



Ostendorf Kunststoffe

221300

GTIN: 4052836213006

KGEA Abzweig DN/OD 125/125 45 Grad

221300

ARTIKELDETAILS

Ostendorf KG PVC-U,
SN4/SN8 Coex und SN10 Vollwand
DN/OD 110, 125, 160, 200, 250, 315,
400 und 500mm

Anwendungsbereich:
erdverlegte Abwasserkanäle
und -leitungen

Farbe: Orangebraun (B RAL 8023)

Material: Polyvinylchlorid (PVC-U)

Montage nach:

DIN EN 1610, 476 und 1986-100

Verwendungshinweis

Kein Verwendungshinweis nötig

EIGENSCHAFTEN

ABMESSUNGEN (PRODUKT INKL. GRUNDVERPACKUNG)

Länge	144 mm
Breite	367 mm
Höhe	311 mm
Volumen	16.435,728 cm ³ (16,44 l)
Gewicht	0,911 kg

221300

MERKMALE

Produktgruppe	Fitting mit 3 Anschlüssen (EC003025)
Werkstoff des Anschlusses 1	Polyvinylchlorid (PVC)
Werkstoffgüte Anschluss 1	PVC-U
Oberflächenschutz Anschluss 1	unbehandelt
Oberflächenbehandlung Anschluss 1	unbehandelt
Werkstoff des Anschlusses 2	Polyvinylchlorid (PVC)
Werkstoffgüte Anschluss 2	PVC-U
Oberflächenschutz Anschluss 2	unbehandelt
Oberflächenbehandlung Anschluss 2	unbehandelt
Werkstoff des Anschlusses 3	Polyvinylchlorid (PVC)
Werkstoffgüte Anschluss 3	PVC-U
Oberflächenschutz Anschluss 3	unbehandelt
Oberflächenbehandlung Anschluss 3	unbehandelt
Ausführung	Y-Stück
Mehrteilig	Nein
Nenninnendurchmesser Anschluss 1	DN 125
Anschluss 1	Schiebehülse
Nenninnendurchmesser Anschluss 2	DN 125
Anschluss 2	Schiebehülse
Nenninnendurchmesser Anschluss 3	DN 125
Anschluss 3	Zapfen/Rohrende
Material Dichtung	SBR
Ringsteifigkeitsklasse	SN10
Mit Dichtungsmaterial	Ja

GEFAHRGUT

Gefahrgut	Nein
-----------	------

221300

GEFAHRSTOFFE

Gefahrstoff	Nein
-------------	------

IMPORT/EXPORT

Statistische Warennummer	Formstücke, Verschlussstücke oder Verbindungsstücke (z.B. Kniestücke, Flansche), aus Kunststoffen (39174000)
--------------------------	--

LOGISTIK

Lieferzeit (Werkzeuge)	5 Tage
------------------------	--------

Versandstücke	1
---------------	---

SONSTIGES

Ausgelaufen	Nein
-------------	------

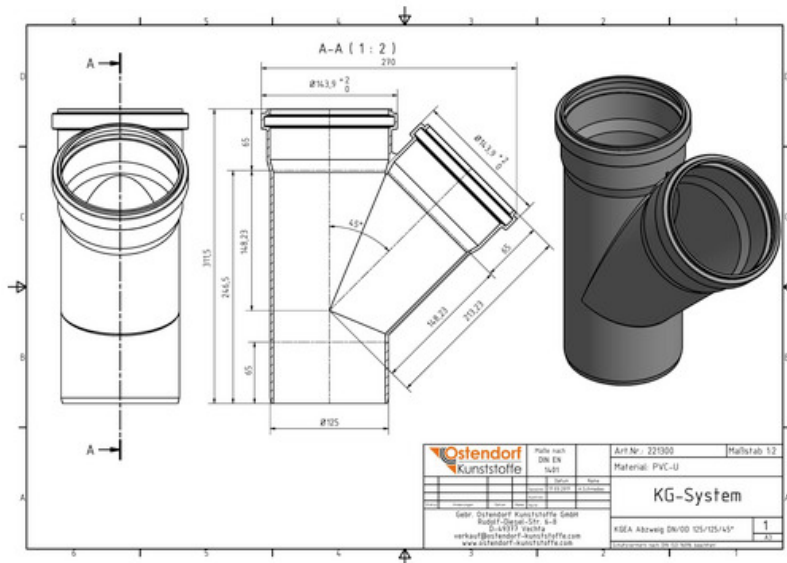
ECHA DB hinterlegt	Nein
--------------------	------

Enthält Batterie	Nein
------------------	------

Unbegrenzte Haltbarkeit	Ja
-------------------------	----

Unterliegt der UBA-Positivliste	Nein
---------------------------------	------

WEITERE BILDER



221300