

Der kleinste Bodenablauf mit Rückstauverschluss

ACO Junior – klein, kompakt und leistungsstark

Rückstauschutz ist unverzichtbar

Rückstau kann bei starken Regenfällen und Hochwasser in überlasteten Kanalnetzen auftreten, die in vielen Fällen nur für mittlere Regenspenden ausgelegt sind. Zudem können Leitungsverstopfungen oder das Spülen von Leitungen zu Rückstau führen. Die Folge können überschwemmte Kellerräume mit erheblichen Sach- und Vermögensschäden sein.

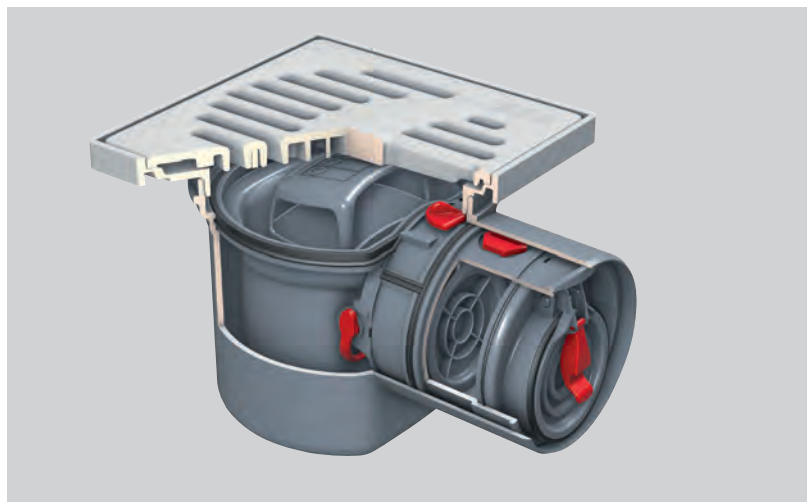
Hauseigentümer und Bauherren müssen bei Kanalarückstau für die Folgen einer Kellerüberflutung selbst aufkommen. Weiterhin haften Hausbesitzer gegenüber ihren Mietern. Aus diesen Gründen sind gefährdete Kellerräume nachhaltig gegen Rückstau zu sichern.

Zwar gibt es mittlerweile Versicherungspolicen, welche durch Rückstau verursachte Wasserschäden in Kellerräumen abdecken, werden jedoch die als Auflage gegebenen baulichen Maßnahmen nicht korrekt oder gar nicht ausgeführt, so lehnen Versicherungen die Haftung bei Rückstauschäden prinzipiell ab.

ACO Junior: klein, kompakt und leistungsstark

Die neueste Entwicklung auf dem Gebiet der Passiv-Rückstausicherungen ist der Kellerablauf ACO Junior aus Kunststoff. Er verfügt über eine EN-gemäße Rückstaeinheit und einen doppelten Absperrmechanismus. Durch seine geringen Einbaumaße bietet der ACO Junior besondere Vorteile bei der Sanierung.

So muss nur ein Minimum des Oberflächenbelags entfernt werden, um einen veralteten Kellerablauf zu ersetzen. Dann kann der neue ACO Junior mit voller Kraft (1,6 l/sec) arbeiten.



Ausschreibungstext

ACO Kellerablauf Junior DN 100 aus Kunststoff PP, Typ 5 nach DIN EN 13564

mit herausnehmbarem Schlammeimer und Geruchverschluss, 60 mm Sperrwasserhöhe, Absperrereinheit mit zwei Rückstauklappen und einem handverriegelbarem Notverschluss.

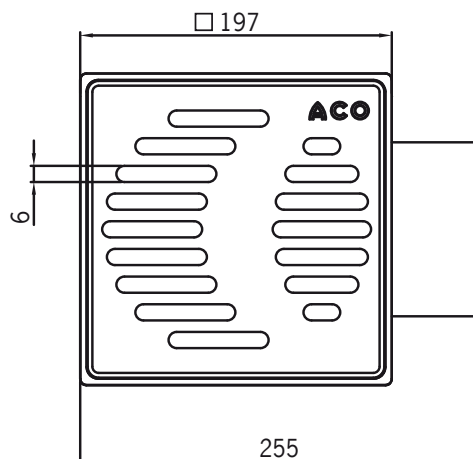
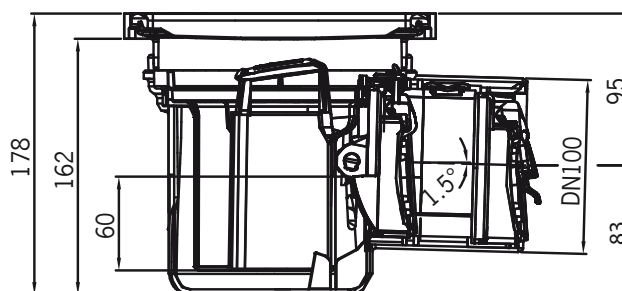
Aufsatzstück aus Kunststoff mit Rahmenmaß 197 x 197 mm und grauem Gitterrost Klasse K3.

Ablaufstutzen DN 100 mit 1,5° Stutzenneigung für Anschluss an Kunststoffrohre nach DIN 19534 und DIN 19537.

Ablflussleistung 1,6 l/s

Gewicht ca. 1,2 kg

Artikel-Nr. 621067



Kompakt – ideal für die Sanierung

Durch seine kompakten Einbaumaße bietet der ACO Junior besondere Vorteile bei der Sanierung. So muss nur ein Minimum des Bodenaufbaus entfernt werden, um einen veralteten Kellerablauf zu ersetzen.



Ausstemmen des alten Kellerablaufs.



Installation des neuen ACO Junior mit Verbindung zur Entwässerungsleitung.

Flexibel – passend für jeden Einbaufall

Mittels eines optional erhältlichen Verlängerungselements können vertiefte Einbausituationen einfach bewerkstelligt werden.

Weiterhin lässt sich das Aufsatzstück drehen, damit eine optimale Ausrichtung an das Fliesenbild gewährleistet werden kann.

Zudem ist über die wahlweise Anbohrmöglichkeit eines Zulaufs DN 50 der Anschluss von anderen Entwässerungsgegenständen wie Duschen und Waschmaschinen möglich.



Leistungsstark – sicher in der Ableitung

Aufgrund des optimierten Abflussverhaltens erreicht der ACO Junior eine Abflussleistung von 1,6 l/s. Zudem lassen sich die Einbauteile werkzeuglos entnehmen und einfach reinigen.



ACO Junior mit herausnehmbarem Rückstauverschluss.

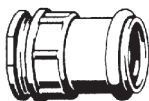


Zur einfachen Reinigung von Rohrleitung und Rückstaeinsatz lässt sich dieser mit dem roten Handhebel leicht herausnehmen.

Bestelldaten – Zubehörteile

Zulaufstutzen

aus Kunststoff für zusätzliche Zulaufmöglichkeit an ACO Junior Kellerablauf

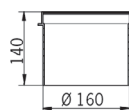


Artikel-Nr.
Gewicht kg

680355
0,1

Verlängerung

aus Kunststoff für vertieften Einbau von ACO Kellerablauf Junior Ablaufhöhe 130 mm



Artikel-Nr.
Gewicht kg

621066
0,1



Jedes Produkt von ACO Hochbau unterstützt die ACO Systemkette

Systemlösungen für den Keller

- Kellerfenster
- Montageplatten für Lichtschächte
- druckwasserdichte Lichtschächte
- Rückstausysteme

Infrastruktur für Haus und Garten

- Badentwässerung
- Schachtabdeckungen
- Fassadenrinnen
- Linientwässerung
- Punktentwässerung
- Schuhabstreifer
- Rasenwaben und Kiesstabilisierung
- Linienversickerung

Stallfenster und Fluchttüren

ACO Hochbau Vertrieb GmbH

Postfach 11 25
97661 Bad Kissingen
Neuwirtshäuser Straße 14
97723 Oberthulba/Reith
Tel. 09736 41-60
Fax 09736 41-52

hochbau@aco.com
www.aco-hochbau.de

ACO. Die Zukunft der Entwässerung.