

Produktdatenblatt

RotoQ Schwingfenster Q4 AV1 mit Eindeckrahmen AV1

Handwerk in Kunststoff zum Austausch von Dachfenstern anderer Hersteller bis 1991



Die Vorteile im Überblick

- + Montagefreundlicher Nachfolger für Designo R7 SR
- + Kein Anschlussprofil mehr notwendig
- + Passt 1:1 auf die bestehende Innenverkleidung
- + Vormontierte Montagewinkel mit variabler Höhenverstellung
- + Förderfähig durch erstklassige Uw-Werte (bspw. KfW)
- + Fehlerfreie, sichere und schnelle Montage dank cleverem Stecksystem mit akustischer Klick-Rückmeldung
- + Nachträgliche Einstellmöglichkeit dank flexibler Nachjustierung des Flügels

Technik & Details

Eigenschaft	Beschreibung
Anwendungsbereich	Dachneigungen von 15° - 79°
Einsatzbereich	Nass- und Trockenräume
Material, Flügel und Rahmen	Faserverstärktes Kunststoff-Multikammerprofil mit Stahlarmierung.
Farbe	Weiß durchgefärbt, Farbton ähnlich RAL 9016
Verschlussmechanik	Oben liegende Zentralverriegelung
Putzsicherung	Manuelle Sicherung
Lüftung	Einstufige Spaltlüftung
Griff	Ergonomischer oben liegender Einhandgriff in Weiß RAL 9016
Dichtung	Flügel- und Flügelzusatzdichtung
Verblechung	Aluminium (Anthrazit-Metallic R 703)

Funktionen



Lüftung








Einfach und sicher

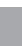
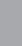
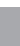
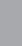

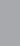



Komfortable und sichere Pflege

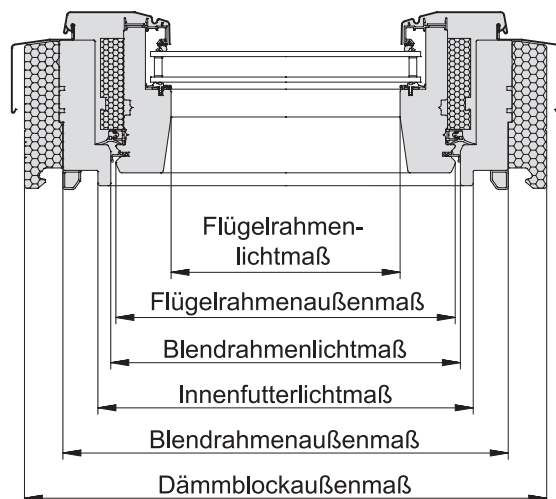
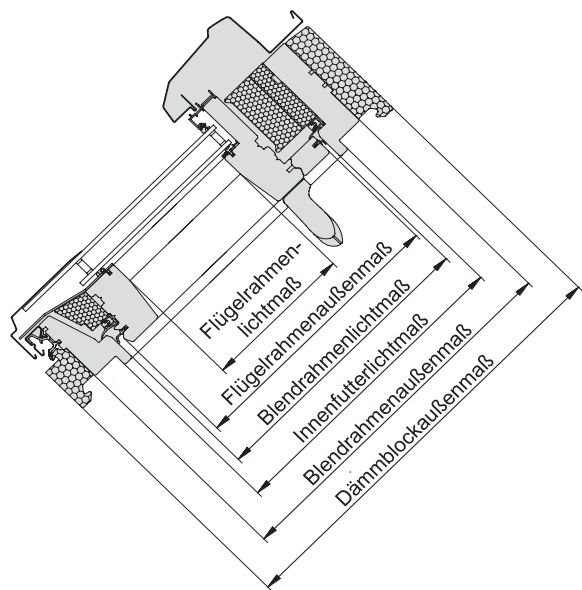
in der Putzstellung

Maße

							
Alte Baureihen	VG	VG	VG	VG	VG	VG	VG
	VX	VX	VX	VX	VX	VX	VX
	VL	VL	VL	VL	VL	VL	VL
	VK	VK	VK	VK	VK	VK	VK
Typenbezeichnung	021	023	033	035	043	045	047
Austausch-Dachfenster- und Eindeckrahmengröße	055/084	055/104	065/104	065/124	075/104	075/124	075/144
Blendrahmenaußenmaß (mm)	550/831	550/1028	646/1028	646/1228	746/1028	746/1228	746/1428
Dämmblockaußenmaß (mm)	610/891	610/1088	706/1088	706/1288	806/1088	806/1288	806/1488
Innenfutterlichtmaß (mm)	495/776	495/973	591/973	591/1173	691/973	691/1173	691/1373
Flügelrahmenaußenmaß (mm)	467/745	467/942	563/942	563/1142	663/942	663/1142	663/1342
Flügelrahmenlichtmaß (mm)	381/628	381/825	477/825	477/1025	577/825	577/1025	577/1225
Lichtfläche (m ²)	0,24	0,31	0,39	0,49	0,48	0,59	0,71
Lüftungsfläche (m ²) ¹						0,73	0,87

							
Alte Baureihen	VG	VG	VG	VG	VG	VG	VG
	VX	VX	VX	VX	VX	VX	VX
	VL	VL	VL	VL	VL	VL	VL
	VK	VK	VK	VK	VK	VK	VK
Typenbezeichnung	065	067	085	087	089	107	109
Austausch-Dachfenster- und Eindeckrahmengröße	093/124	093/144	113/124	113/144	113/164	133/144	133/164
Blendrahmenaußenmaß (mm)	926/1228	926/1428	1126/1228	1126/1428	1126/1631	1326/1428	1326/1631
Dämmblockaußenmaß (mm)	986/1288	986/1488	1186/1288	1186/1488	1186/1691	1386/1488	1386/1691
Innenfutterlichtmaß (mm)	871/1173	871/1373	1071/1173	1071/1373	1071/1576	1271/1373	1271/1576
Flügelrahmenaußenmaß (mm)	843/1142	843/1342	1043/1142	1043/1342	1043/1545	1243/1342	1243/1545
Flügelrahmenlichtmaß (mm)	757/1025	757/1225	957/1025	957/1225	957/1428	1157/1225	1157/1428
Lichtfläche (m ²)	0,78	0,93	0,98	1,17	1,37	1,42	1,65
Lüftungsfläche (m ²) ¹	0,92	1,02	1,07	1,18	1,27	1,33	1,43

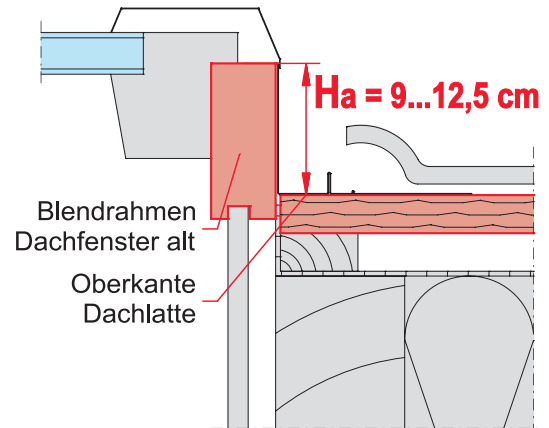
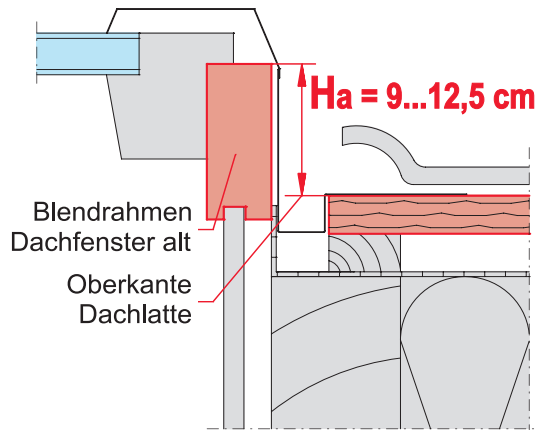
¹ Lüftungsfläche bei 600 mm Öffnungsweite.



Einbauhöhen alte Baureihen / Dachfenster und Eindeckrahmen

Einbauhöhen $H_a = 9 - 12,5$ cm Verwendung eines Standard Eindeckrahmens.

Einbauhöhen $H_a = 12,6 - 14,5$ cm mit separat erhältlichem Adapterkranz möglich.



Technische Werte

Dachfenster	Glasbezeichnung	Wärmedämmwert der Scheibe* (U_g -Wert nach DIN EN 673)	Wärmedämmwert des Elementes mit WD* (U_{Wf} -Wert nach DIN EN ISO 10077, DIN EN ISO 12567-2)	Gesamtenergiedurchlassgrad (g-Wert in % nach DIN EN 410)	Schalldämm-Maß in dB (R_{Wf} -Wert (C; C_{tr}) nach EN ISO 10140-2, EN ISO 717-1)	Luftdurchlässigkeitsklasse (nach DIN EN 12207)
Q43C xxx/xxx K2AV1	3fach-Comfort	0,70	0,97	44	38 (-2;-5) dB	4
Q42C xxx/xxx K2AV1	2fach-Comfort	1,00	1,2	51	37 (-2;-5) dB	4

* U-Werte nach Norm-Vorgabe in vertikaler Einbausituation gemessen.

RotoQ Schwingfenster Q4 AV1 mit Eindeckrahmen AV1

Roto Frank DST Vertriebs-GmbH

Wilhelm-Frank-Straße 38 – 40
97980 Bad Mergentheim

Telefon: +49 (0)7931 5490-8600

Fax: +49 (0)7931 5490-58

E-Mail: info@roto-dachfenster.de

www.roto-dachfenster.de

