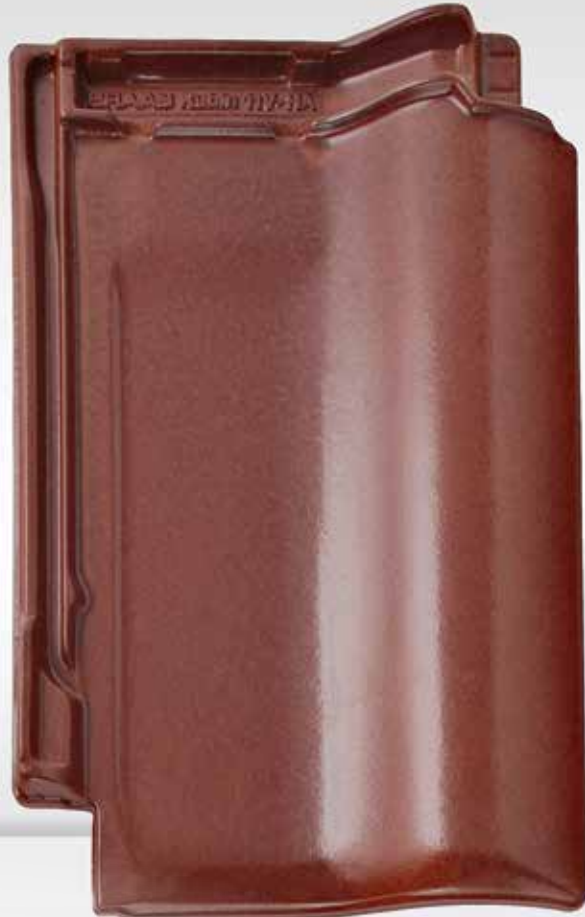


Hainstädter Rubin 11V
Dachziegel

BMI BRAAS



**Hainstädter
Rubin 11V**

Hainstädter Rubin 11V

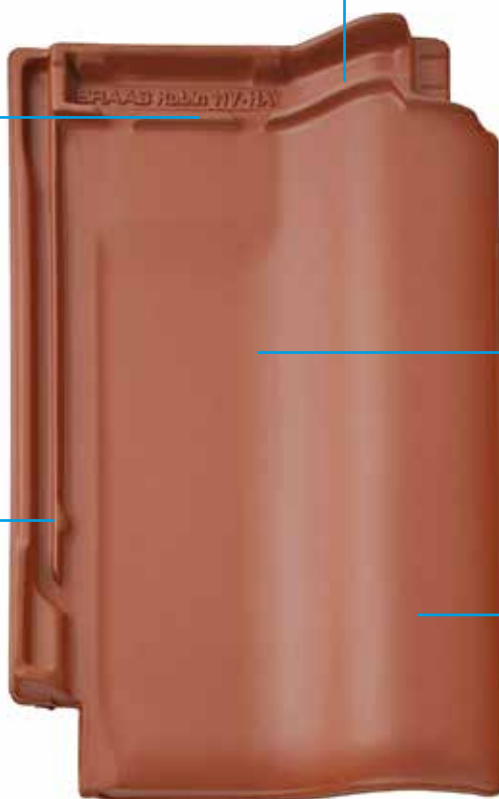
Durch den Verschieberegion von 29 mm lässt sich der Ziegel optimal an die vorhandenen Sparrenlängen anpassen.

Mit Wassersperrbereich und doppelter Ablaufnut für zuverlässigen Schutz vor Regen- und Flugschnee eintrieb.

Die seitliche Verfalzung führt Regen- und Tauwasser geregelt über den mittigen Wasserlauf des Ziegels ab.

Besonders regensicher mit einer Regeldachneigung von 16°.

Dunkle Farbtöne* mit manganbrauner Durchfärbung verhindern unschöne rote Farbblitzer bei geschnittenen Ziegeln.



MATT (NATURROT/ENGOBE)

Naturrot



Kupferrot



Dunkelbraun



Anthrazit*



Lavarot (Edelengobe)



Graphitgrau (Edelengobe)



SEIDENMATT (GLASUR)

Rotbuche



Kastanie



Tiefschwarz*



* Manganbraun durchgefärbt

RUBIN 11V – DIE VERBINDUNG VON KLASSIK UND INNOVATION

Der Rubin 11V ist der flexible Dachziegel für nahezu alle Baustile. Dank seines hohen Verschiebespiels eignet er sich insbesondere für die Neueindeckung alter Dächer bei vorgegebenen Lattmaßen. Seine Form orientiert sich dabei am klassischen Flachdachziegel.

EIN KOMPLETTES DACHSYSTEM

- Große Auswahl an Formziegeln und Systemkomponenten.
- Jeweils in Funktion, Form, Farbe und Material aufeinander abgestimmt.

TECHNISCHE DATEN

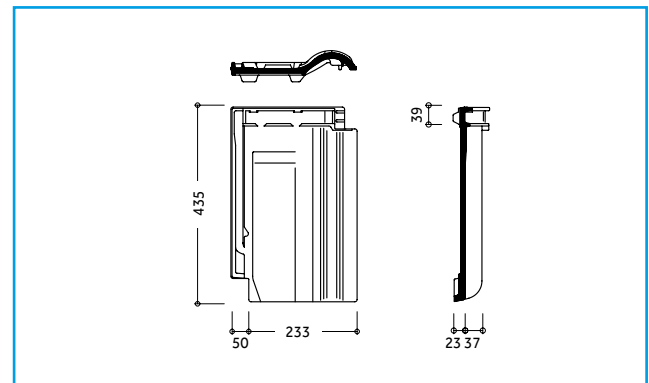
Variable Decklänge: 338 – 367 mm
 Mittlere Deckbreite: 233 mm
 Bedarf pro m²: 11,7 – 12,7 St.
 Gewicht pro Stück: ca. 3,5 kg
 Regeldachneigung: 16°*

* Zusatzmaßnahmen gemäß spezifischer Angaben, siehe Verlegeanleitung Dachziegel.



Mehr Informationen unter www.bmigroup.com/de

ABMESSUNGEN



EINTEILUNG TRAUFE – FIRST

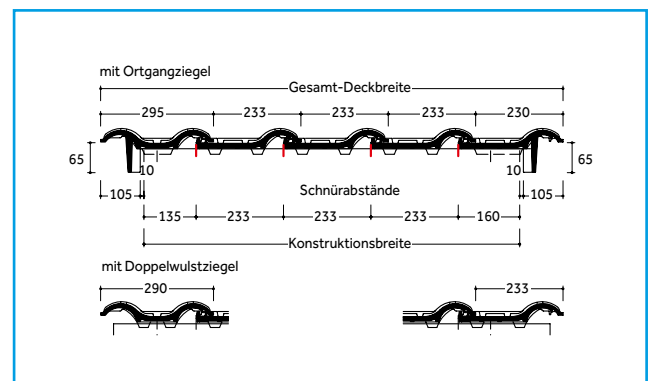
PÜT/LAT je nach Konstruktion und örtlichen Gegebenheiten: 0 – 80 mm / 395 – 315 mm
 LA = 338 – 367 mm je nach Konstruktionslänge.
 LAF je nach Firstziegel und Dachneigung.

Dachneigung	10°	15°	20°	25°	30°	35°	40°	45°	≥ 50°
Dachlattung 30/50 mm	65	60	55	50	45	40	35	35	–
Dachlattung 40/60 mm	65	60	50	45	40	35	30	20	–

Dachneigung	10°	15°	20°	25°	30°	35°	40°	45°	≥ 50°
Dachlattung 30/50 mm	40	35	30	25	25	25	25	25	25
Dachlattung 40/60 mm	40	35	30	30	25	25	20	15	10

* Zwischenwerte interpolieren

EINTEILUNG ORTGANG – ORTGANG



Dachziegel werden aus natürlichen Rohstoffen hergestellt. Fertigungsbedingte Schwankungen der Farbe und Oberflächenstruktur innerhalb eines engen Toleranzbereiches sind bei Mustern und Lieferlosen daher ganz normal. Sie entsprechen der Produktnorm. Farbänderungen können auch durch Witterungseinflüsse sowie Lichteinwirkung im Laufe der Zeit auftreten.

Naturrote Dachziegel sowie die Farbtöne Rotbuche und Kastanie zeichnen sich zusätzlich durch ein lebendiges Farbspiel aus.

MODELLABHÄNGIGES ZUBEHÖR (BEISPIELE)

Fläche:

Lüfterziegel



Abschlüsse:

Firstziegel Pultziegel Ortgangziegel



Firstanschlussziegel
(für Vollkeramischen First)



Mansardziegel



Durchgänge:



Ton-Sanilüfter (oben offen)
Die fachgerechte Entlüftung aufsteigender Leitungen erfordert ein Entlüftungsprodukt, das allen Anforderungen standhält.

Sicherheit, Begebarkeit:



Schneefangpfanne
Für die Aufnahme der Schneefangsysteme.



Schneefanggitterstütze
Für die fachgerechte Befestigung der Schneefanggitter.



Schneefanggitter
Sie verhindern das Abrutschen des Schnees vom Dach.



Sicherheitspfanne
Um ein Dach sicher zu begehen, kommt man an einem sicheren Trittsystem nicht vorbei.



Bügel für Sicherheitspfanne
Der Sicherheitsritt und der Sicherheitsrost werden mit Hilfe eines speziell konstruierten Bügels befestigt.



Sicherheitsrost
Mit dem Sicherheitsrost und dem Bügel ist ein rutschfester Stand gewährleistet.

Befestigung:



Braas Clip
Sie gewährleisten eine optimale Sturmsicherung, die das Dach vor extremen Wettersituationen schützt.



Kehl- / Gratklammer
Für die einfache und schnelle Befestigung von geschnittenen Dachpfannen an Grat und Kehle.



Modulstütze
Als Befestigungssystem zur Aufdach-Montage von Photovoltaikanlagen und Thermokollektoren.

MODELLUNABHÄNGIGE SYSTEMKOMPONENTEN (BEISPIELE)

Anschlüsse:



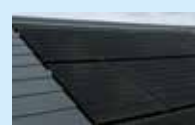
20 JAHRE
BRAAS MATERIAL-GARANTIE auf Wakaflex

Wakaflex lässt sich als Wand- und Kaminanschluss schnell und einfach verlegen, Werkzeuge sind kaum notwendig.



Figaroll Plus dient zur Trockenfirst- / Trockengratverlegung mit hervorragenden Lüftungseigenschaften.

Photovoltaik & Solarthermie:

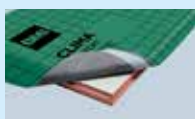


Braas PV Indax ist ein Indachsystem, das sich nicht vom Dach hervorhebt. Die Module werden homogen in das Dach integriert.



Braas Thermokollektoren bieten eine nachhaltige Lösung zur Kosteneinsparung beim Energieverbrauch.

Aufsparrendämmung:



Clima Comfort ist eine Hochleistungsdämmlösung, die absolut dünn und gleichzeitig besonders effizient ist. Die Dämmplatten bestehen aus Resol-Hartschaum.



DivoDämm Top ist ein hoch-effizientes Dämmelement für den Einsatz in der Dachsanierung und im Neubau.

Unterspannbahnen:



Die besten Grundlagen für die Unterkonstruktion eines Daches. Sie sorgen für Feuchteschutz bei der Wärmedämmung.

15 JAHRE
BRAAS FUNKTIONS-GARANTIE auf DivoDämm Premium WUJ, Top RLL, Maximum+ 25

10 JAHRE
BRAAS FUNKTIONS-GARANTIE auf DivoDämm Universal+ 25, Kompakt 25, Kompakt



Hainstädter Rubin 11V –
Seidenmatt (Glasur),
Rotbuche

Hainstädter Rubin 11V –
Seidenmatt (Glasur), Rotbuche



WERKE UND LÄGER

Obergräfenhain

Werk und Lager
Rathendorfer Straße
09322 Penig OT Obergräfenhain
T 034346 64 0
F 034346 64 189

Rehfelde

Lager
Lichtenower Straße 6
15345 Rehfelde OT Zinndorf
T 06104 800 204
F 06104 800 525

Karstädt

Werk und Lager
Straße des Friedens 48 a
19357 Karstädt
T 038797 795 0
F 038797 795 134

Rahmstorf

Werk und Lager
Goldbecker Straße 21
21649 Regesbostel
T 04165 9721 0
F 04165 9721 32

Idstedt

Lager
Alte Landstraße 1
24879 Idstedt
T 04625 80 0
F 04625 80 47

Heisterholz

Werk und Lager
Heisterholz 1/B 61
32469 Petershagen
T 05707 811 0
F 05707 811 223

Heyrothsberge

Werk und Lager
Königsborner Straße 35
39175 Heyrothsberge
T 039292 750 0
F 039292 2134

Monheim

Lager
Baumberger Chaussee 101
40789 Monheim Baumberg
T 02173 967 0
F 02173 967 261

Dülmen

Werk und Lager
Wierlings-Esch 31
48249 Dülmen
T 02594 9426 0
F 02594 9426 49

Heusenstamm

Werk und Lager
Rembrücker Straße 50
63150 Heusenstamm
T 06104 937 0
F 06104 937 470

Hainstadt

Werk und Lager
Ziegeleistraße 10
74722 Buchen-Hainstadt
T 06281 908 0
F 06281 908 177

Östringen

Lager
Industriestraße 1
76684 Östringen
T 06104 800 241
F 06104 800 582

Mainburg

Werk und Lager
Wolnzacher Straße 40
84048 Mainburg
T 08751 77 0
F 08751 77 139

Altheim

Werk und Lager
Braas & Schwenk-Straße 50
89605 Altheim
T 07391 5006 0
F 07391 5006 249

Herzogenaurach

Lager
Konrad-Wormser-Straße 1
91074 Herzogenaurach
T 09132 903321
F 09132 903329

BRAAS INNENDIENST

T 06104 800 1000
F 06104 800 1010
E innendienst@bmigroup.com

TECHNISCHE BERATUNG

T 06104 800 3000
F 06104 800 3030
E awt.beratung.de@bmigroup.com

Braas GmbH

Frankfurter Landstraße 2 – 4
61440 Oberursel
T +49 6171 61 014
F +49 6171 61 2300

bmigroup.com/de