

Braas 7GRAD Dach mit Divoroll Top Plus



Braas 7GRAD Dach mit Divoroll Top Plus

FORMSTEINE / SYSTEMKOMPONENTEN



FORMSTEINE / SYSTEMKOMPONENTEN VERBINDLICH, JE NACH ANFORDERUNG

Formsteine Harzer Pflanze F+

Giebelstein F+
Halber Normalstein F+
Flächenlüfterstein F+
Pultstein F+
Pultstein halb F+
Pult-Giebelstein F+, rechts/links
Mansardstein F+, ganz/halb
Mansard-Giebelstein F+, rechts/links

First / Grat

Firstlattenhalter
Metallroll

Begehung

Standstein F+
Bügel F+

Schneesicherung

Schneefangpfanne Halb F+
mit Schneefanggitterstütze/
Rundholzhalter/Alpinstütze
Schneestopstein F+

Dachdurchgänge

DuroVent Premium
Solar-/Kabeldurchgang F+

Dachdurchgänge

DuroVent Premium Sanilüfter F+
DuroVent Premium
Lüfter DN 160 F+
Durchgangspfanne
DuroVent F+ DN 125
DuroVent Oberrohr DN 125
DuroVent Sanilüfter DN 125
Anschluss-Set für DuroVent
DN 110/125

DuroVent Antennen-/
Satellitenaufsatz
DuroVent Abgaskalotte 116/128
Flexiroll Alu

Kamin-/Wandanschluss

Wakaflex
Schaumstreifen

Befestigung

Clip 3/5 Schwarz
Clip 4/6 Orange
Sturmkammer DS 1 Plus-N
Modulstütze inkl.
Grundpfanne halb F+

ALLGEMEINE HINWEISE

Dachsystem

Das Braas 7GRAD Dach ist ein komplettes Dachsystem, bestehend aus Dachdeckung und Unterkonstruktion. Um die Funktionsfähigkeit des Dachsystems zu gewährleisten, ist die Harzer Pflanze F+ zusammen mit den entsprechenden Systemkomponenten zu verlegen. Für dieses innovative Dachsystem gilt vorrangig die Verlegeanleitung. Das ist mit dem Bauherren zu vereinbaren.

Verlegeanleitung

Nachstehend sind wesentliche beispielhafte Verlegeschritte der Systembestandteile aufgeführt. Abweichungen bedürfen der Zustimmung.

Nicht kombinierbar

Dachverglasung, Ausstiegsfenster, dachintegrierte Thermokollektoren/ Photovoltaikmodule, Dachhaken, z. B. für Solarelemente, sonstige First-/Gratelemente, Sicherheitsdachhaken, Kehlen (mit Divoroll Premium WU möglich).

Dachneigungsbereich

7°–12°

Maximale Sparrenlängen

Dachneigung [Grad]	7°	8°	9°	10°	11°	12°
Sparrenlänge max.	9 m	12 m	15 m	18 m	21 m	24 m

Einsatzbereich schneereiche Gebiete

Schneelastzone	2	2a	3
Max. Höhe über NN	800 m	700 m	600 m

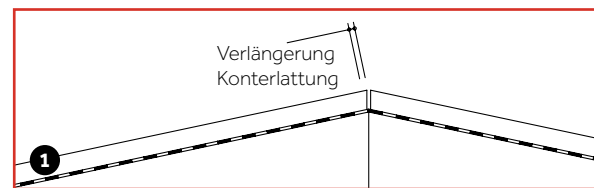
Mindestquerschnitte Dachlattung

Traglatten 30/50 mm
Konterlatten 40/60 mm

Dacheinteilung

Aufgrund der relativ geringen Variabilität der Traglattenabstände von 10 mm sollte bei der Planung die gewünschte Sparrenlänge auf die Lattmaße abgestimmt werden.

Die Dacheinteilung erfolgt auf der Konterlattung. Bei der Ermittlung der Sparrenlänge ist die Verlängerung der Konterlattung abzuziehen. Ansonsten kann die Traufkante nach Maßgabe Kapitel Traufe verändert werden.



Konterlattenverlängerung 40/60 mm

Dachneigung [Grad]	7°	10°	12°
Konterlattenverlängerung [mm]	5	7	9

Einteilung Traufe – First

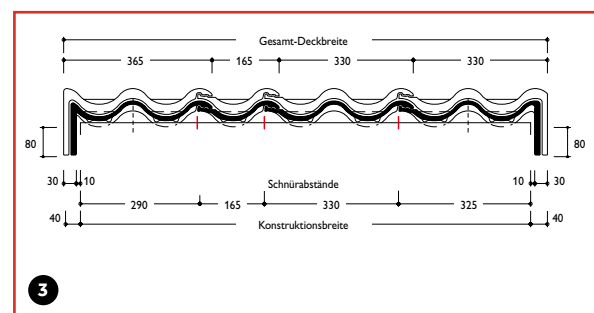
Pultdach

Satteldach

PÜT*/LAT je nach Konstruktion und örtlichen Gegebenheiten:
0 – 80 mm / 460 – 380 mm
HT (Höhe Traufplatte) = Traglatte + max. 10 mm bei LAT 460 – 400 mm
Traglatte + max. 20 mm bei LAT < 400 – 380 mm
LA = 365 – 375 mm je nach Konstruktionslänge.
LAF = 40 mm.
LAP = LA – 90 mm.

2 * Bei einem PÜT < 50 mm ist ein zusätzliches Traufblech auf der Traufplatte, zum Schutz der Holzunterkonstruktion, erforderlich.

Einteilung Ortgang – Ortgang



Hinweis: Alternativ auch mit wasserdichtem Unterdach mit Divoroll Premium WU ausführbar (siehe separate Verlegeanleitung).

Braas 7GRAD Dach mit Divoroll Top Plus

Einteilung Traufe

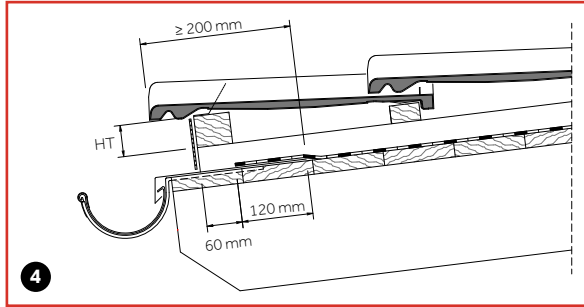
Die Traufe idealerweise mit tief hängender Rinne ausführen. Bei hoch hängender Rinne ist mit abtropfender Feuchtigkeit hinter der Rinne zu rechnen.

Rinnenhalter bündig einlassen.

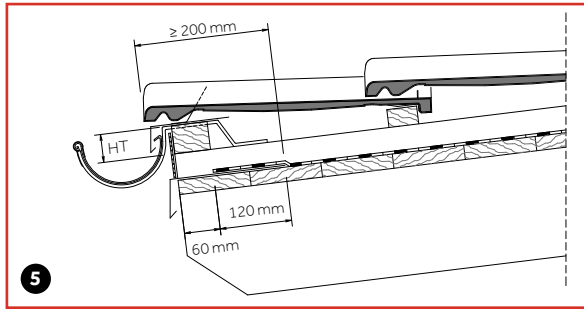
Die Breite des Traufbleches ergibt sich aus der Abkantung und folgenden Mindestabmessungen in der Dachebene:

- Überdeckung Harzer Pfannen F* über Traufblech 200 mm. Der Pfannenüberstand Traufe (PÜT) kann bei der Überdeckung angerechnet werden.
- Überdeckung Divoroll Top Plus auf Traufblech 120 mm.
- Unterkante erste Bahn 60 mm oberhalb Unterkante Konterlattung.

Traufe mit tief hängender Rinne



Traufe mit hoch hängender Rinne



Höhe Trauflattung (HT)

Lattenabstand Traufe (LAT) [mm]	Traglattendicke [mm]	Höhe Trauflattung (HT) [mm]
460 – 400	30	40
	40	50
< 400 – 380	30	50
	40	60

Konterlattung

Wenn mit einem stärkeren Windangriff während der Verlegung von Divoroll Top Plus zu rechnen ist, sollten die Konterlatten sofort aufgebracht werden.

Divoroll Top Plus

Divoroll Top Plus auf druckfester Unterlage verlegen, z. B. Schalung. Bei Verwendung von Braas DivoDämm siehe separate Verlegeanleitung. Die Bahnen ohne Lüftungsöffnungen, z. B. an First und Grat verlegen. Verarbeitungstemperatur für Divoroll-Klebestreifen, Anschlusskleber und Dichtmasse ab 7 °C.

Alternativ zu Divoroll Top Plus kann Divoroll Premium WU eingesetzt werden (siehe hierzu separate Verlegeanleitung).

Sollte ein Teil oder die komplette Dachdeckung für z. B. Reparaturen, Einbau von Solaranlagen, Inspektionsarbeiten o. ä. entfernt werden und dauern die Arbeiten mehrere Tage, so muss die Unterkonstruktion z. B. mit einer Plane vorübergehend abgedeckt werden. Somit können witterungsbedingte Schäden an der Unterkonstruktion vermieden werden.

WINDSOGSICHERUNG

Die ZVDH-Regelwerksvorgaben zur Windsogsicherung und die Anforderung der DIN EN 1991-1-4 „Einwirkungen auf Tragwerke – Teil 1-4: Allgemeine Einwirkungen Windlasten“ bilden die Grundlagen für unserer Windsogbefestigungsportfolio. Anforderungen an die Windsogbefestigung bei Gebäuden bis 25 m Höhe, in nicht-exponierten Lagen etc., werden nach dem aktuellen Stand der ZVDH-Regelung berechnet*. Dabei werden Dächer in Teilflächen unterteilt und einzeln betrachtet. So gelten in den Randbereichen höhere Anforderungen als zum Beispiel in Dachflächenmitte. Mit den nach DIN EN 14437 „Bestimmung des Abhebewiderstandes von Dachdeckungen mit Dachpfannen“ geprüften Braas Befestigungsmitteln erfolgt so die anforderungsspezifische Auslegung von Dächern bei Windsog.

Um bei der Ermittlung der benötigten Verklammerung zu unterstützen, bietet Braas verschiedene Möglichkeiten:

Braas Windsogberechnungs-Programm

Mit dem Braas Programm zur Windsogberechnung lässt sich die erforderliche Verklammerung schnell und unkompliziert ermitteln. Dabei werden die verschiedenen Parameter wie z. B. Dachform und -neigung, Gebäudehöhe und Windzone berücksichtigt. Da das Programm zur Berechnung die spezifischen Materialkenndaten der Braas Produkte nutzt, ist das Ergebnis noch präziser als mit der vereinfachten ZVDH-Tabellenermittlung. Zu finden ist das Windsogberechnungs-Programm unter www.bmigroup.de.

Braas Windsogberechnungs-Service

Diese individuelle Unterstützung für den Einzelfall kann unter bestimmten Voraussetzungen, wie z. B. exponierter Lage, Gebäudehöhe > 25 m oder keine Deckunterlage, notwendig werden. Die Erstellung eines solchen Nachweises ist aufwendig und zeitintensiv. Braas unterstützt über Fachberater und Technische Beratung (awt.beratung.de@bmigroup.com) mit entsprechenden Sondernachweisen.

* Grundsätzlich sind zu befestigen:

- Dach- und Formsteine am Ortsgang, First, Grat und Pult.
- Harzer Pfannen F+ in den Dach- und Randbereichen der Dachdeckung mit Sturmklammern DS 1 Plus oder Braas Clip 3/5 Schwarz bzw. 4/6 Orange in Abhängigkeit der entsprechenden Windsog-Einflussgrößen.

Braas 7GRAD Dach mit Divoroll Top Plus

DIVOROLL TOP PLUS

TRAUFE



Hinweis

Der Untergrund für die Verklebung muss sauber, staubfrei und trocken sein. Tauwasser und Reif entfernen.

- Überdeckung der Traufbleche wasserdicht herstellen (verlöten) oder mit Anschlusskleber verkleben und zusätzlich mit Kehlsattelband überkleben.



- Unteren Schutzstreifen vom aufkaschierten Klebestreifen abziehen, Bahn auf das Traufblech kleben und mit dem Roller andrücken.



- Divoroll Top Plus parallel zur Traufe und an dieser beginnend mit einer durchgehenden Bahn (ohne Querstöße).
- Bedruckte Seite der Bahn nach oben.

FLÄCHE



Hinweis

Klebestellen müssen sauber sein. Eine trockene Verklebung der aufkaschierten Klebestreifen wird durch Schutzstreifen begünstigt. Die Verarbeitung des Anschlussklebers ist auch bei feuchtem Untergrund möglich.

- Divoroll Top Plus vollständig ausrollen, faltenfrei ausrichten und im Überdeckungsbereich oberhalb der Verklebung befestigen.
- Nächste Bahn faltenfrei ausrollen, an Überdeckungskennzeichnung (Überdeckung 120 mm) ausrichten und befestigen.



- Im Bereich der mit Kehlsattelband abgedichteten Überdeckung der Traufbleche Divoroll Top Plus zusätzlich zur Verklebung mit dem aufkaschierten Klebestreifen mit Anschlusskleber gegen Kapillarität abdichten.
- Bei verlöteten Traufblechen Divoroll Top Plus zusätzlich zur Verklebung mit dem aufkaschierten Kleberand an vertikaler Kante der überdeckten Traufbleche mit Anschlusskleber gegen Kapillarität abdichten.



- Beide Schutzstreifen gleichzeitig abziehen und obere Bahn auf untere Bahn (Kleber auf Kleber) sorgfältig andrücken.
- Längsstöße ohne aufkaschierten Kleberstreifen, z. B. an Anschlüssen oder bei angesetzten Bahnenstücken, mit zwei Raupen Divoroll Anschlusskleber verkleben.
- Wenn die Überdeckung durch die Konterlattung angepresst wird, reicht eine Raupe aus.

Braas 7GRAD Dach mit Divoroll Top Plus

KONTERLATTUNG



- Querstöße mit mind. 120 mm Überdeckung ausführen. Verklebung mit Divoroll Anschlusskleber.
- Wenn die Überdeckungen nicht durch Konterlatten abgedeckt sind, mit 2 Kleberauppen abdichten.



- Die Konterlattung muss mit Nagelabdichtung ausgeführt werden.
- Die Nagelabdichtung mit Divoroll Dichtmasse oder Nageldichtvlies herstellen.

Divoroll Dichtmasse

- Konterlatten positionieren, drehen und mittig eine Raupe Divoroll Dichtmasse aufbringen. Empfehlung: Raupendicke ca. 7 x 3 mm



- Im Bereich von T-Stößen Divoroll Anschlusskleber lückenlos aufbringen, da nur ein Klebestreifen vorhanden ist.



- Konterlatten in die endgültige Position zurückdrehen und fachgerecht befestigen. Nur kurzfristig nach dem Aufbringen der Dichtmasse sind noch geringe Korrekturen möglich.

FIRST / GRAT



- Divoroll Top Plus über First / Grat hinweg verlegen. Überdeckungen wie zuvor abdichten.



- Kleber schäumt auf und tritt seitlich teilweise aus.

Hinweis

Klebestellen für Dichtmasse müssen schmutzfrei sein. Eine Verarbeitung bei Feuchtigkeit oder feuchtem Untergrund ist möglich.

Braas 7GRAD Dach mit Divoroll Top Plus

DACHDECKUNG

BEARBEITUNG

- Harzer Pfannen F⁺ können z. B. mit Nassschneidegeräten oder Trennschleifern mit Diamantblatt geschnitten werden. Dies gilt auch für die Regensperre im Bereich des Pfannenkopfes.
- Für zusätzlich erforderliche Lochungen eignet sich der Braas Ziegelbohrer (Ø 5 mm).
- Einatmen von Staub kann gesundheitsgefährdend sein. Daher wird empfohlen, unnötige Staubbildung beim Schneiden von Dachpfannen zu vermeiden und staubreduzierende Schneidgeräte zu verwenden. Außerdem werden dadurch auch unschöne Staubablagerungen auf der Dachdeckung vermieden. Eventuelle Schneidrückstände umgehend entfernen, z. B. abwaschen.

VERARBEITUNG

- Beim Hochschieben / Ausdecken der Harzer Pfannen F⁺, z. B. bei Wartungsarbeiten, Regensperre nicht beschädigen. Funktionstüchtigkeit der Deckung setzt unbeschädigte Regensperre voraus.

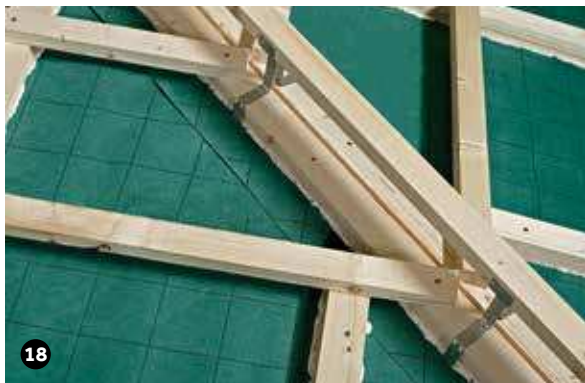


- Metallroll auf der First-/Gratlatten fixieren, anformen und sorgfältig mit der Deckung verkleben.
- First-/Gratsteine verlegen und befestigen. Anfallspunkt, je nach Erfordernis, mit Walmkappe, Zeldachglocke oder Wakaflex verahren.

Hinweis

Der Untergrund für den Kleberand muss sauber, staubfrei und trocken sein. Tauwasser oder Reif entfernen.

FIRST / GRAT

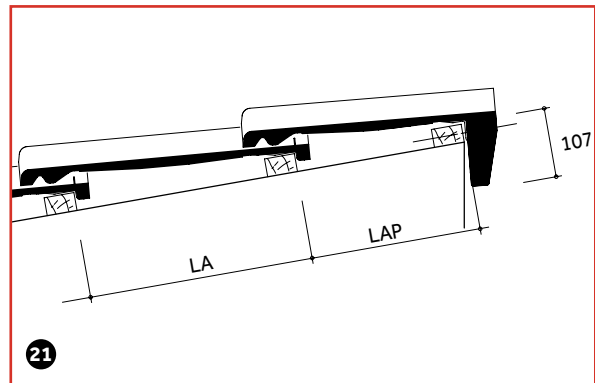


Hinweis

Nachstehend sind wesentliche Verlegebesonderheiten der First / Grat Verlegung aufgeführt. Ansonsten siehe ausführliche Verlegeanleitung First-Gratsystem Dachsteine.

- Firstlattenhalter entsprechend des erforderlichen Niveaus der First-/Gratlatten abbiegen und ohne die Bahnen zu durchdringen befestigen.

PULT



- Lattenabstand
LAP = LA - 90 mm
LA = 365 - 375 mm je nach Konstruktionslänge
- Befestigung
Pultstein F⁺, Halber Pultstein F⁺, Pult-Giebelstein F⁺, rechts mit einer korrosionsgeschützten Schraube 4 x 55 mm im Falzbereich Pultlappen. Pult-Giebelstein F⁺ rechts mit einer Spenglerschraube mit Dichtung 4,5 x 55 mm im Wasserlauf.



- Geschnittene Dachsteine am Grat können mit Kehl-/Gratklammern befestigt werden.

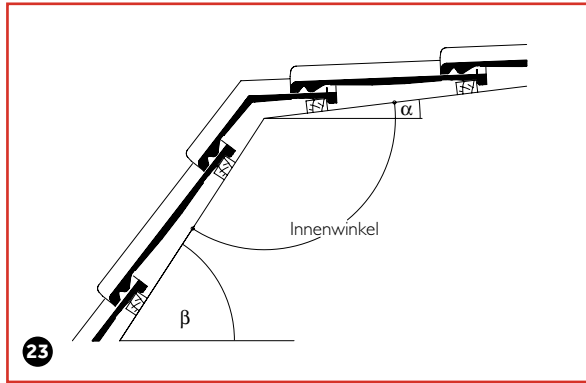
ORTGANG



- Giebelstein F⁺ mit einer korrosionsgeschützten Senkkopfschraube 4,5 x 80 mm im Bereich der Mittelkrempe befestigen, ohne Dichtscheibe, um Aufsperren der Dachsteine zu vermeiden.

Braas 7GRAD Dach mit Divoroll Top Plus

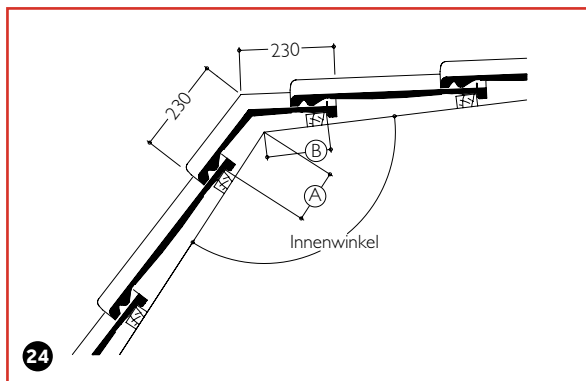
MANSARDSTEIN F*



- Divoroll Top Plus auf druckfester Unterlage auch im Mansardbereich verlegen.
- Standardschenkellänge Mansardstein F* 230 mm.
- Innenwinkel = $180^\circ - \mathbf{b} + \mathbf{a}$ bei Bestellung angeben (www.bmigroup.de „Bestellformular_Mansard-Knickstein“).



- Mansardstein F* / Mansard-Giebelstein F* mit einer korrosionsgeschützten Senkkopfschraube 4,5 x 80 mm im Bereich der Mittelkrempe befestigen, ohne Dichtscheibe, um Aufsperrn der Dachsteine zu vermeiden.



- Lattenabstand \textcircled{A} in der Tabelle gilt nur, wenn im Mansardbereich normale Harzer Pfannen 7 eingedeckt werden, mit Höhenüberdeckung 85 mm. Wird im Mansardbereich eine größere Überdeckung gewählt, so ist die Differenz von \textcircled{A} abzuziehen.



- Halber Mansardstein F* mit Sturmklammer DS 1 Plus-N verklammern. Folgende Mansardsteine F* im Mittelwulst anschrauben.

Lattenabstände \textcircled{A} + \textcircled{B} Mansardstein Harzer Pfanne F*

Lattenabstand (mm)		Lattendicke (mm)			
		\textcircled{A}		\textcircled{B}	
		30	40	30	40
Innenwinkel	100°	92	83	121	113
	110°	105	98	135	128
	120°	118	112	146	141
	130°	129	124	157	152
	140°	139	136	166	163
	150°	150	147	175	172
	160°	160	159	183	181
170°	174	174	187	186	



- Dachstein-Reihe oberhalb der Mansardsteine F* verklammern, zumindest im Bereich des halben Mansardsteines F*.

Braas 7GRAD Dach mit Divoroll Top Plus

DUROVENT F+ DACHDURCHGÄNGE



28

Hinweis

Nachstehend sind wesentliche Verlegeschritte der DuroVent F+ Dachdurchgänge am Beispiel DuroVent Premium Sanilüfter F+ aufgeführt. Ansonsten siehe ausführliche Verlegeanleitung Braas Dachdurchgänge.

Anschluss DuroVent Lüfter DN 160 F+ handwerklich analog Bild 57-61 mit Wakaflex an Divoroll Top Plus anschließen.



31

- Flexiroll Alu am Anschlussring dicht ankleben. Dazu unteren Rand vordehnen.
- Oberen Rand trichterförmig ausweiten.
- DuroVent Premium Sanilüfter F+ eindecken.



29

- Lage des DuroVent Premium Sanilüfters F+ in der Deckung festlegen.
- Ausschnitt für DuroVent- Anschlussrohr mit Hilfe der beiliegenden Schablone herstellen.
- Für DN 125 Schablonenringe bis DN 125 entfernen.



32

- Flexiroll Alu am Anschlussrohr dicht verkleben.

Sicherheitshinweis

Im Winter kann es durch Austreten von Kondensat bei ungünstiger Witterung zu Eisbildung an der Wetterkappe, dem Dunstrohr selbst und/oder auf der Durchgangspfanne kommen. Zur Vermeidung des unkontrollierten Abrutschens sollte unterhalb der Durchgangspfanne ein Schneestopstein F+ eingebaut werden.



30

- Anschlussring des DuroVent Anschluss-Sets DN 125 im Uhrzeigersinn in Divoroll Top Plus eindrehen. Elastischen Ring dazu hochklappen. Anschließend wieder herunterklappen.



33

- Der DuroVent Antennen-/Satellitenaufsatz ist geeignet für die Dachdurchführung von Antennenmasten.
Minimaler RohrØ: 22 mm
Maximaler RohrØ: 110 mm
- Aufsatz entsprechend des verwendeten Rohrdurchmessers abschneiden.

Braas 7GRAD Dach mit Divoroll Top Plus



- Durchdringung mit Anschlussring des DuroVent Anschluss-Sets herstellen.
- Abdichtung zwischen Anschlussring und Antennenmast mit Flexiroll Alu herstellen.

SCHNEESICHERUNG

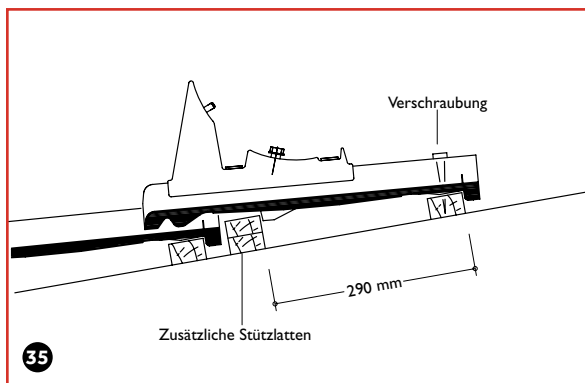


- Für die Schneesicherung mit Schneefanggitter, Rundholzhalter oder Alpinstütze die Schneefangpfanne Halb F+ verwenden.
- Berechnung des Schneesicherungssystems mit dem Braas Schneefangberechnungs-Programm.

BEGEHUNG

Hinweis

Nachstehend sind wesentliche Verlegeschritte des Trittsystems für Harzer Pfanne F* aufgeführt. Ansonsten siehe ausführliche Verlegeanleitung Braas Trittsystem.



- Standsteine F* im Bereich der mittleren Auflagenase durch eine Stützlatte unterfüttern.

Stützlattenquerschnitt

Traglatte [mm]	Stützlatte [mm]
30/50	2 x 24/48
40/60	60/60 oder 40/60 hochkant

- Standstein F* mit einer korrosionsgeschützten Senkkopfschraube 4,5 x 80 mm im Bereich der Mittelkrempe befestigen.
- Bügel F* aufsetzen und befestigen.
- Sicherheitsrost/-tritt mit den zwei mitgelieferten Schrauben und Flügelmuttern diagonal an den Bügeln befestigen.
- Sicherheitsrost Pro 146 mit je einer Schraube und Flügelmutter an den drei Bügeln befestigen.

KAMINANSCHLUSS

KAMINANSCHLUSS AN DIVOROLL TOP PLUS



Hinweis

Nachstehend sind wesentliche Verlegeschritte des Wakaflex-Kaminanschlusses aufgeführt. Ansonsten siehe auch ausführliche Verlegeanleitung Wakaflex.

Dargestellt wird beispielhaft das Verlegeprinzip bei der gegebenen Position und Abmessung ca. 65/65 cm des Kamins sowie Traglattung 30/50 mm.

- Überdeckung Wakaflex / Divoroll ca. 12 cm.
- Überdeckung Wakaflex / Wakaflex mind. 5 cm.
- Traufseitige Bahn an Kamin anpassen.



Traufseitigen Wakaflex-Streifen an Kamin anpassen:

- Länge = Kaminbreite + beidseitiger Überstand mind. je 50 mm.
- Anschlusshöhe an Kamin mind. Oberkante Dachdeckung.
- Schutzfolie vom Kleberand abziehen und Wakaflex an Kamin fixieren.
- Wakaflex auf Divoroll Top Plus mit Kleberand und Divoroll Anschlusskleber sorgfältig verkleben.
- Eckausbildung siehe Verlegeanleitung Wakaflex.

Braas 7GRAD Dach mit Divoroll Top Plus



- Seitliche und firstseitige Wakaflex-Streifen analog anpassen und verkleben.

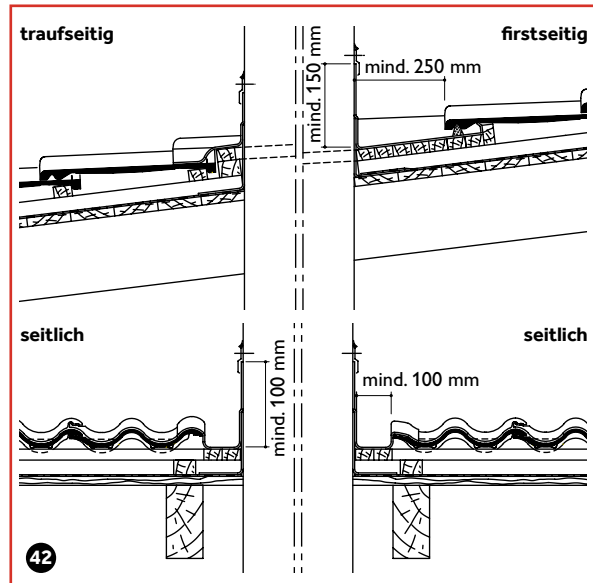


- Nächste firstseitige Divoroll Top Plus Bahn anpassen.
- Bahn und Wakaflex firstseitig mit zwei Raupen Anschlusskleber verkleben. Dabei traufseitige Kleberaube beidseitig der seitlichen Wakaflex-Streifen etwas überstehen lassen.



- Bei Behelfsdeckung die Fixierung am Kamin mit integriertem Wakaflex-Kleberand z. B. mit Anschlusskleber zusätzlich abdichten.

KAMINANSCHLUSS AN DACHDECKUNG



Hinweis

Der Untergrund für die Verklebung muss sauber, staubfrei und trocken sein. Tauwasser und Reif entfernen.

Harzer Pfanne F+ an Kamin beidecken:

- Breite seitlicher vertiefter Wakaflex-Anschluss mind. 10 cm.
- Tiefe Kaminkehle (Abstand Kamin/Vorderkante Dachdeckung) mind. 25 cm.
- Dachpfannen dürfen weder traufseitig noch firstseitig geschnitten werden.

Anschlusshöhe am Kamin über Kaminkehle:

- Firstseitig mind. 15 cm.
- Seitlich und traufseitig mind. 10 cm.

Kaminbreite > 1,0 m:

- Kehlschalung mit Sattel / Keil empfohlen.



- Schalung um den Kamin herstellen als Auflage für Wakaflex.
- Traufseitig Latte 40/60 mm und 30/50 mm auf Konterlattung befestigen.

Braas 7GRAD Dach mit Divoroll Top Plus



- Traglatte 30/50 mm hinter dem Kamin anbringen, als Beginn der Kehlschalung und oberen Befestigungspunkt der seitlichen Schalung.



- Traufseitigen Wakaflex-Streifen anpassen:
- Länge = Kaminbreite + seitliche Schalung + Abwicklung, so dass Wakaflex über den Hochpunkt der seitlichen Harzer Pfanne F* geführt wird und ca. 4 cm vor dem Tiefpunkt des Wasserlaufes endet.
 - Anschlusshöhe am Kamin mind. 10 cm über Dachdeckung.
 - Traufseitigen Wakaflex-Rand so auf den Dachsteinen verkleben, dass im Bereich der linken Anschlusssecke die Öffnung der Seitenverfaltung verschlossen wird.



- Seitliche Schalung anbringen.



- Seitliche Wakaflex-Streifen anpassen:
- Länge = Unterkante des traufseitigen Wakaflex-Streifens bis firstseitige Unterstüztungsplatte + ca. 5 cm. (Tipp: Aufgrund Abwicklung großzügig ablängen und dann firstseitig ggf. nachschneiden)
 - Wakaflex oberhalb des Tiefpunktes des Wasserlaufes sorgfältig mit den Dachsteinen verkleben.
 - Firstseitige seitliche Ecken vor der Regensperre der Harzer Pfanne F* taschenförmig umlegen, um Regeneintritt zu verhindern.



- Hinter dem Kamin Unterstüztungsplatte 30/50 mm hochkant anbringen, als Auflage der Dachstein-Reihe, so dass sie die gleiche Neigung aufweisen wie in der Fläche.
- Kehlschalung ergänzen.



- Seitliche Wakaflex-Anschlussstreifen erhöhen, um Anschlusshöhe am Kamin von mind. 10 cm zu erzielen.

Braas 7GRAD Dach mit Divoroll Top Plus



50

- Firstseitige Ecken mit Einlegestreifen verstärken (siehe Verlegeanleitung Wakaflex).



53

- Schaumstreifen in Kehlbreite aufkleben. Positionierung zwischen Fußrippen der überdeckenden Harzer Pflanne F*.



51

- Ersten firstseitigen Wakaflex-Streifen anpassen:
- Länge = Kehlbreite minus beidseitig je ca. 2 cm.
 - In Anschlusshöhe von 15 cm am Kamin fixieren.
 - Eckausbildung + Verklebung mit den seitlichen Wakaflex-Anschlussstreifen siehe Verlegeanleitung Wakaflex.



54

- Firstseitige Dachstein-Reihe eindecken und nach unten drücken.
- Wakaflex-Anschluss fachgerecht am Kamin verwahren, z. B. mit Kappleiste (siehe Verlegeanleitung Wakaflex)



52

- Firstseitige Wakaflex-Kehle verbreitern, so dass deren firstseitige Aufkantung vor der Unterstüztungsplatte diese um Breite des integrierten Wakaflex-Kleberandes (ca. 3 cm) überragt.
- Überstehenden Kleberand schräg nach vorne abkanten, damit sich Dachsteine mit den Kleberändern verbinden.

DURCHGEHENDER SEITLICHER-/TRAUFSEITIGER WANDANSCHLUSS

- Divoroll Top Plus Bahnen mind. 5 cm über Dachdeckung an aufgehenden Bauteilen hoch führen und befestigen. Die Fixierung an den aufgehenden Bauteilen erfolgt je nach Untergrund und Bauablauf mit Anschlusskleber und ggf. mit temporärer Anpresslatte bei Behelfsdeckung.
- Der Anschluss an die Dachdeckung erfolgt mit Wakaflex als durchgehender, aufliegender Anschluss, ohne vertiefte Rinne.

Braas 7GRAD Dach mit Divoroll Top Plus

ABGASROHRANSCHLUSS $\varnothing \leq 125$ MM MIT BRAAS ANSCHLUSS-SET UND DURCHGANGSPFANNE DUROVENT F*



Hinweis

- Für Abgasdoppelrohre von Gasfeuerungsanlagen und Brennwertgeräten, deren Außenfläche des Innenrohres nicht wärmer als +85 °C wird.
- Anschluss an Divoroll Top Plus mit Anschluss-Set für Durovent DN 110/125 und Flexiroll Alu (siehe Bild 30–32).
 - Anschluss an Dachdeckung mit Durchgangspfanne DuroVent F* DN 125 in Verbindung mit DuroVent Abgaskalotte 116/128.



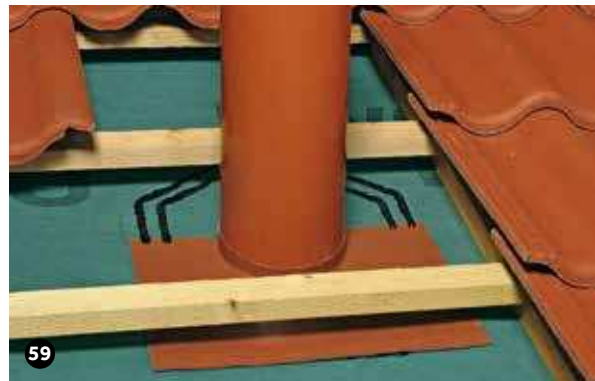
- Traufseitigen Wakaflex-Anschluss ansetzen und den mind. 2 cm hohen Flansch an das Abgasrohr andrücken.
- Wakaflex auf Divoroll Top Plus seitlich mit Anschlusskleber und traufseitig mit integriertem Wakaflex-Kleberand und Anschlusskleber verkleben.

ABGASROHRANSCHLUSS $\varnothing > 125$ MM MIT HANDWERKLICH HERGESTELLTEN WAKAFLEX- ANSCHLÜSSEN



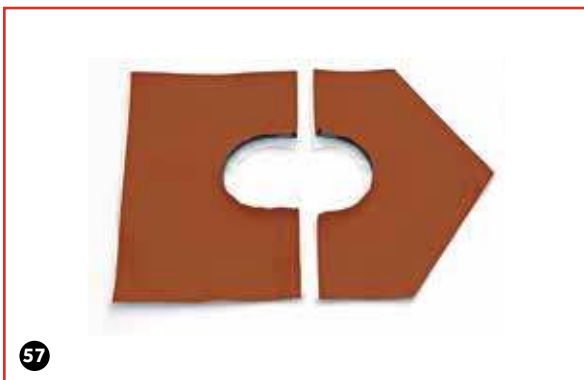
Hinweis

- Für Abgasdoppelrohre von Gasfeuerungsanlagen und Brennwertgeräten, deren Außenfläche des Innenrohres nicht wärmer als +85 °C wird.



- Vor dem Ansetzen des firstseitigen Wakaflex-Streifens seitlich Divoroll Anschlusskleber aufbringen.

ANSCHLUSS AN DIVOROLL



Zwei Wakaflex-Streifen anpassen:

- Länge = \varnothing Abgasrohr + beidseitig je ca. 12 cm.
- Je halbkreisförmig ausschneiden, \varnothing ca. 2 cm kleiner als der \varnothing Abgasrohr.
- Den oberen Wakaflex-Anschluss rautenförmig zuschneiden.
- Ränder der Ausschnitte hochbördeln.



- Firstseitigen Wakaflex-Anschluss mit mind. 5 cm Überlappung auflegen und Wakaflex untereinander fest andrücken, so dass es sich zuverlässig verschweißt.
- Flansch an das Abgasrohr andrücken.
- Wakaflex im Bereich der Überlappung und des Flansches sorgfältig andrücken.

Braas 7GRAD Dach mit Divoroll Top Plus



- Wakaflex-Flanschverlängerung:
- Länge = Umfang Abgasrohr + min. 5 cm.
 - Flansch mind. in Breite des intergrierten Kleberandes (ca. 3 cm) umbörteln.
 - Wakaflex im Bereich der Überlappung und des Flansches sorgfältig andrücken.



- Traglatte 30/50 mm hinter Abgasrohr dient als firstseitiger Befestigungspunkt für die Kehlschalung aus Holzwerkstoffplatten um das Abgasrohr.

ANSCHLUSS AN DACHDECKUNG

Hinweis

Der Untergrund für die Verlegung muss sauber, staubfrei und trocken sein. Tauwasser und Reif entfernen. Dargestellt wird beispielhaft das Verlegeprinzip bei der gegebenen Position und Durchmesser 125 mm des Abgasrohres sowie Traglatte 30/50 mm.

Harzer Pfanne F* an Abgasrohr beidecken:

- Breite seitlicher vertiefter Wakaflex-Anschluss mind. 10 cm.
- Tiefe Kaminkehle (Abstand Abgasrohr/Vorderkante Dachdeckung) mind. 25 cm.
- Schalung um das Abgasrohr herstellen als Auflager für Wakaflex.



- Schalung aus Holzwerkstoffplatten auf der traufseitigen Traglatte befestigen.



- Traufseitige Traglatte 30/50 mm auf Konterlatte befestigen, als Auflager für Schalung um das Abgasrohr.



- Hinter dem Abgasrohr als firstseitiger Abschluss der Kehlschalung Unterstüztungsplatte 30/50 mm hochkant anbringen, als Auflager der Dachsteine, so dass sie die gleiche Neigung aufweisen wie in der Fläche.
- Kehlschalung ergänzen.

Braas 7GRAD Dach mit Divoroll Top Plus



Traufseitigen Wakaflex-Streifen anpassen:

- Länge = Durchmesser Abgasrohr + seitliche Schalung + Abwicklung, so dass Wakaflex über den Hochpunkt der seitlichen Harzer Pfannen F⁺ geführt wird und ca. 4 cm vor dem Tiefpunkt des Wasserlaufes endet.
- Traufseitigen Wakaflex-Rand so auf den Dachsteinen verkleben, dass im Bereich der linken Anschluss Ecke die Öffnung der Seitenverfalzung verschlossen wird.
- Flansch an Abgasrohr fest andrücken.



- Firstseitigen Wakaflex-Streifen verbreitern, so dass deren firstseitige Aufkantung vor der Unterstüztungsplatte diese um die Breite des intergrierten Wakaflex-Kleberandes (ca. 3 cm) überragt.
- Überstehenden Kleberand schräg nach vorne abkanten, damit sich Dachsteine mit den Kleberändern verbinden.
- Wakaflex Flanschverlängerung:
 - Länge = Umfang Abgasrohr + min. 5 cm.
 - Flansch mind. in Breite des intergrierten Kleberandes (ca. 3 cm) umbörteln.
 - Wakaflex im Bereich der Überlappung und des Flansches sorgfältig andrücken.
 - Mit korrosionsbeständiger Rohrschelle an das Abgasrohr abdichten.



Seitliche Wakaflex-Streifen anpassen:

- Länge = Unterkante des traufseitigen Wakaflex-Streifens bis firstseitige Unterstüztungsplatte + ca. 5 cm. (Tipp: Aufgrund Abwicklung großzügig ablängen und dann firstseitig ggf. nachschneiden.)
- Wakaflex oberhalb des Tiefpunktes des Wasserlaufes sorgfältig mit den Dachsteinen verkleben.
- Seitlichen Flansch an Abgasrohr fest andrücken.
- Firstseitige seitliche Ecken vor der Regensperre der Harzer Pfanne F⁺ taschenförmig umlegen, um Regeneintrag zu verhindern.



- Schaumstreifen unterhalb der firstseitigen Unterstüztungsplatte in Kehlbreite aufkleben. Positionierung zwischen Fußrippen der überdeckenden Harzer Pfanne F⁺.
- Firstseitige Dachstein-Reihe eindecken und nach unten drücken.



Ersten firstseitigen Wakaflex-Streifen anpassen:

- Länge = Durchmesser Abgasrohr minus beidseitige je ca. 2 cm.

WOHNRAUMDACHFENSTER ANSCHLUSS



Sind Eindeckrahmen für Wohnraumdachfenster für flach geneigte Dächer nach Herstellerangaben eingebaut, so können diese ähnlich wie ein Kaminanschluss – Bild 37 bis 41 – mit Wakaflex ausgeführt werden. Dargestellt wird beispielhaft das Verlegeprinzip.

Braas 7GRAD Dach mit Divoroll Top Plus



- Schalung umlaufend analog Kaminanschluss Bild 43–46 ausführen.

BEFESTIGUNG

BRAAS MODULSTÜTZE F*

Die Braas Modulstütze bestehend aus Modulstützenbügel und Grundpfanne F* ist die technisch sichere Lösung zur Montage von Thermokollektoren und Photovoltaikmodulen auf Modulschienen.



Montage siehe Verlegeanleitung Modulstütze.



- Traufseitige, seitliche und firstseitige Wakaflex-Streifen sowie Schaumstreifen analog Kaminanschluss Bild 47–53 verlegen.
- Wakaflex mind. 10 cm bzw. bis Oberkante Eindeckrahmen für flach geneigte Dächer hochführen und gegen Abrutschen sichern.

ANSCHLUSS SOLARLEITUNG AN DIVOROLL TOP PLUS



- Lage des DuroVent Premium Solardurchgangs F* in der Deckung festlegen. Ausschnitt in Divoroll Top Plus mit Hilfe der dem Anschlussring beiliegenden Schablone Durchmesser 100 mm herstellen.
- Schalungsausschnitt mindestens entsprechend Durchmesser Solarleitung.



- Firstseitige Dachstein-Reihe eindecken und nach unten drücken.
- Wohnraumdachfenster nach Herstellerangaben komplettieren.



- Anschlussring im Uhrzeigersinn in Divoroll Top Plus eindrehen. Elastischen Ring dazu hochklappen.
- Anschließend Ring wieder herunterklappen.

Braas 7GRAD Dach mit Divoroll Top Plus



- Flexiroll Alu für den Anschluss an die Solarleitung entsprechend des Umfangs des Flansches Anschlussring plus mind. 5 cm ablängen.
- Flexiroll Alu an Flansch des Anschlussrings ankleben.



- Gummimanschette abschneiden, Durchmesser ca. 5 mm weniger als Durchmesser Solarleitung und auf Solardurchgang F+ aufstecken.

ANSCHLUSS SOLARLEITUNG AN DECKUNG



- Solarleitung durch DuroVent Premium Solardurchgang F+ stecken. Durchmesser Solarleitung max. 70 mm.
- Länge zuvor entsprechend der Lage des Thermokollektors markieren.
- Solardurchgang F+ eindecken. Dabei Solarleitung durch Anschlussring stecken.

WINDSOGSICHERUNG



Mit Braas Clip

- Braas Clip 3/5 schwarz für Traglattung 30/50 mm.
- Braas Clip 4/6 orange für Traglattung 40/60 mm.
- Ermittlung der Verklammerung mit dem Braas Windsogberechnungs-Programm.



- Flexiroll Alu an Solarleitung ankleben.



Mit Sturmklammer DS 1 Plus-N

- Alternativ kann die Verklammerung mit der DS 1 Plus-N erfolgen.
- Ermittlung der Verklammerung mit dem Braas Windsogberechnungs-Programm.

Alles gut bedacht

BRAAS

Kundenservice

T 06104 8010 1200

E kundenservice.braas@bmigroup.com

Technische Beratung

T 06104 8010 3200

E awt.beratung.de@bmigroup.com

Solarberatung

T 06104 8010 2200

E solarberatung.de@bmigroup.com

BMI Deutschland GmbH

Frankfurter Landstraße 2–4
61440 Oberursel

bmigroup.de