

## SR-Band

Stauchbares Rillenband/Kronenband –  
der Puffer bei Putzanschlüssen

Produkt-Datenblatt

01/2026



### Produktbeschreibung

Stauchbares, witterungs- und UV-beständiges Rillenband aus Moosgummi mit rückseitigem Klebeband.

#### Lagerung

Liegend und trocken bei üblicher Raumtemperatur lagern.

#### Qualität

Das Produkt unterliegt der ständigen werkseigenen Produktionskontrolle.



### Eigenschaften und Mehrwert

- Entkoppelt Putz von Druckspannungen an Kontaktstellen zu anderen Bauteilen unter thermischem Einfluss
- Vermeidung kapillar aufsteigender Feuchtigkeit
- Für Putzsysteme
- In Kombination mit Fugendichtband FD für alle Knauf WARM-WAND Systeme
- Witterungs-, Schwitzwasser- und UV-Beständig
- Breite 30 mm, leicht teilbar in 4 x 7,5 mm selbstklebende Streifen
- Farbton: weiß

### Anwendungsbereich

Als Schutzpuffer für Putzanschlüsse, um den Putz vor Druckspannungen und direkten Kontaktstellen zu anderen Bauteilen zu schützen. Insbesondere bei Bauteilen aus Aluminium unter thermischem Einfluss. Für Steinfensterbänke.

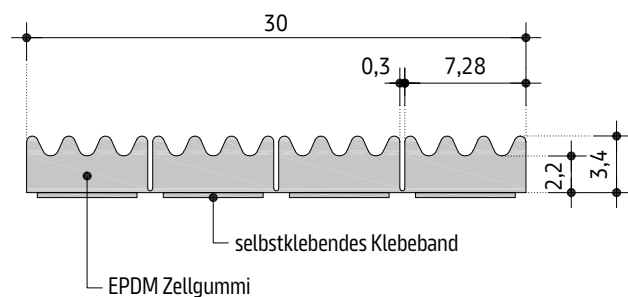
Für die Entkopplung thermischer Bauteilbewegungen von Fensterbänken und Fensterbankanschlüssen sowie als Antidröhnband.

## Ausführung

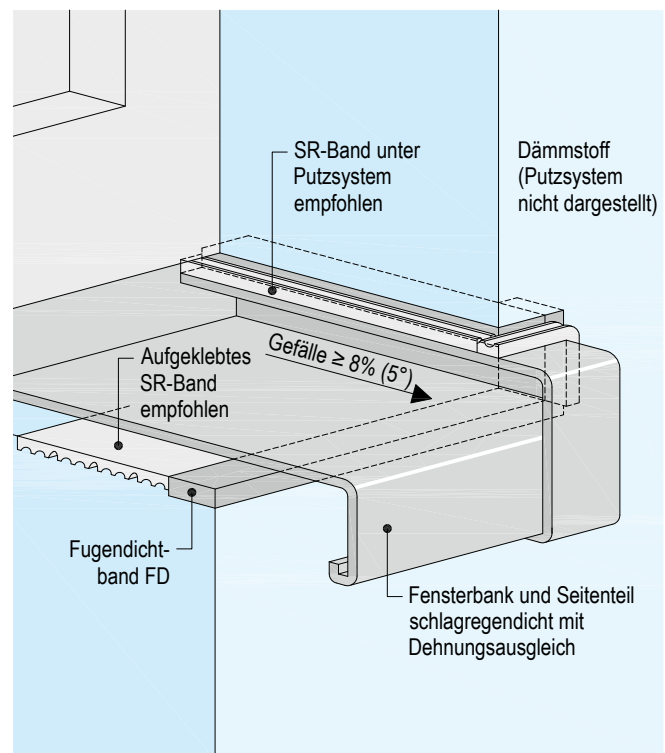
Gewünschte Länge abschneiden. Auf trockenem und staubfreiem Untergrund kleben. Das SR-Band lässt sich bei Bedarf in bis zu vier Streifen zu je 7,5 mm Breite auftrennen. Nach fluchtgerechter Verklebung anputzen, der Mörtel verzahnt sich in den Rillen. Nach dem Oberputzauftrag kann überstehendes SR-Band bündig eingeschnitten und abgezogen werden.

Bei längeren Standzeiten oder kritischen Untergründen (z. B. Steinfensterbänken) wird empfohlen, die Klebefolie auf der Rückseite nicht von allen eingesetzten Streifen komplett abziehen. Die Rückseite ist dafür mit bis zu vier separaten selbstklebenden Klebebändern ausgestattet. Eine Probeverklebung wird empfohlen.

<b>Hinweis</b>	SR-Band dient nicht zur Herstellung schlagregendichter Anschlüsse. Zur Herstellung schlagregendichter Anschlüsse müssen zusätzliche Maßnahmen, z. B. mit Fugendichtband FD, ergriffen werden.
----------------	---



## Schemazeichnung



## Technische Daten

Bezeichnung	SR-Band	Einheit	Norm
Material	EPDM Zellgummi, geschlossenzellig	–	–
Härte	50 – 60 Shore 00	–	DIN EN ISO 868
Druckverformungsrest	Max. 70	%	–
Wasserabsorption	Max. 1	%	–
Temperaturbeständigkeit	-30 bis +70	°C	–
Brandverhalten	E	Klasse	EN 13501-1
Abdeckung	Silikonpapier braun	–	–

## Produktvarianten

Bezeichnung	Ausführung m	Verpackungseinheit Rolle	Artikelnummer	EAN
SR-Band	15	1	00891145	4003950149221



Videos für Knauf Systeme und Produkte sind unter folgendem Link zu finden:  
[youtube.com/knauf](https://youtube.com/knauf)



Ausschreibungstexte für alle Knauf Putz- und Fassade-Systeme mit Exportfunktionen sind unter folgendem Link zu finden:  
[ausschreiben.de/knauf](https://ausschreiben.de/knauf)



Finden Sie passende Systeme für Ihre Anforderungen!  
[knauf.de/systemfinder](https://knauf.de/systemfinder)



Im [Download Center](#) der [www.knauf.com](https://www.knauf.com) stehen alle Dokumente von Knauf Gips aktuell und übersichtlich zur Verfügung.

### Knauf Gips KG

Am Bahnhof 7  
97346 Iphofen  
Deutschland

### Technischer Auskunft-Service:

Tel.: 09323 916 3222\*  
[knauf-direkt@knauf.com](mailto:knauf-direkt@knauf.com)  
[www.knauf.de/tas](https://www.knauf.de/tas)

[www.knauf.com](https://www.knauf.com)

**Konstruktive, statische und bauphysikalische Eigenschaften von Knauf Systemen können nur gewährleistet werden, wenn ausschließlich Knauf Systemkomponenten oder von Knauf empfohlene Produkte verwendet werden.**

Technische Änderungen vorbehalten. Es gilt die jeweils aktuelle Auflage. Die enthaltenen Angaben entsprechen unserem derzeitigen Stand der Technik. Die allgemein anerkannten Regeln der Bautechnik, einschlägige Normen, Richtlinien und handwerklichen Regeln müssen vom Ausführenden neben den Verarbeitungsvorschriften beachtet werden. Unsere Gewährleistung bezieht sich nur auf die einwandfreie Beschaffenheit unseres Materials. Verbrauchs-, Mengen- und Ausführungsangaben sind Erfahrungswerte, die im Falle abweichender Gegebenheiten nicht ohne weiteres übertragen werden können. Alle Rechte vorbehalten. Änderungen, Nachdruck und fotomechanische Wiedergabe, auch auszugsweise, bedürfen unserer ausdrücklichen Genehmigung.

\*Unser Technischer Auskunft-Service steht nur für gewerbliche Anliegen zur Verfügung. Sie können sich mit Ihren Firmendaten hierfür registrieren.