

Aufbau- und Verwendungsanleitung

Einbau nur vom Personal des geschulten Dachhandwerks



Schneefanghalterungen

für Ton- und Betonpfannendächer

Halterungen in den Ausführungen für:

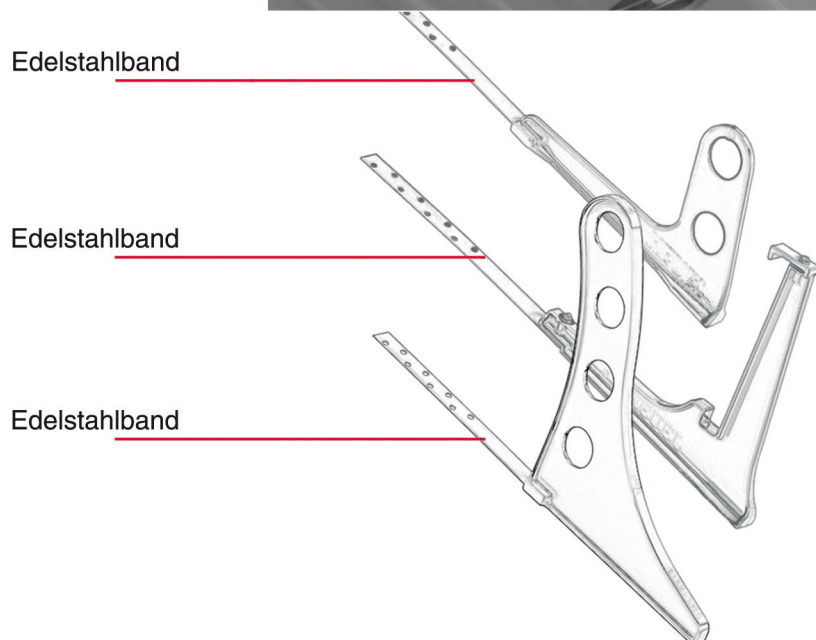
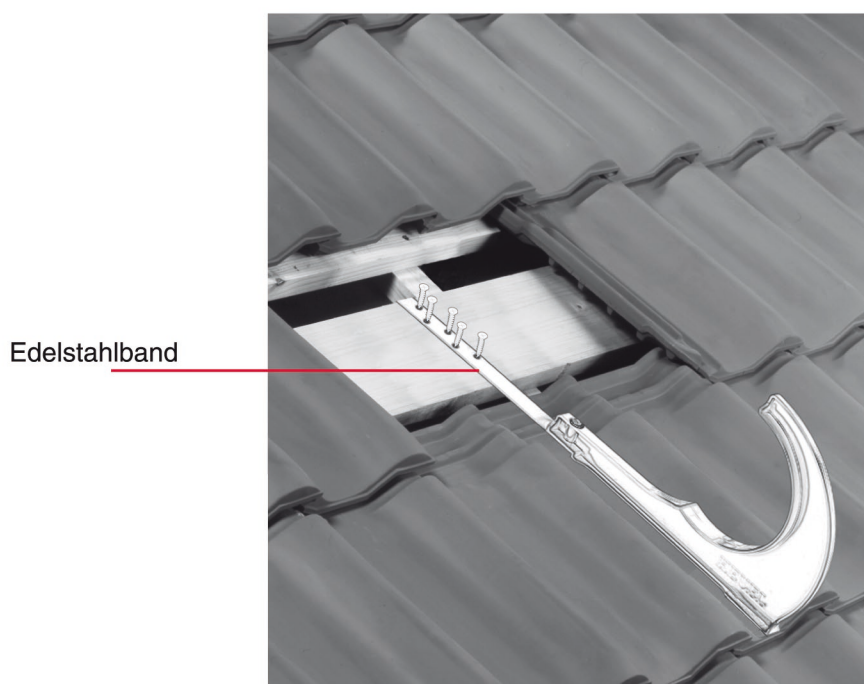
TopBoard / StandardBoard
Best.-Nr.: 180 ...

Rundholz
Best.-Nr.: 190 ...

DoublePipe
Best.-Nr.: 270 ...

QuattroPipe
Best.-Nr.: 278 ...

Die Befestigung der Schneefanghalter muss immer im Wasserlauf erfolgen!



J. Heuel und Söhne GmbH

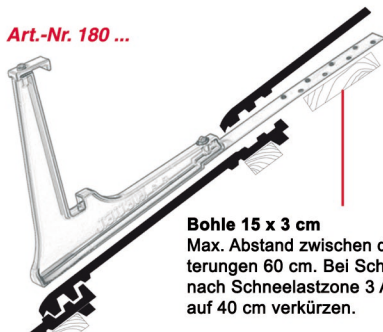
Am Lindhövel 3
59846 Sundern-Hachen

Tel.: +49 (0) 29 35 / 96 66-0
Fax: +49 (0) 29 35 / 96 66-60

Internet: www.heuel.de
E-Mail: info@heuel.de

Aufbau- und Verwendungsanleitung für Schneefanghalterungen

Art.-Nr. 180 ...



Bohle 15 x 3 cm
Max. Abstand zwischen den Halterungen 60 cm. Bei Schneelast nach Schneelastzone 3 Abstand auf 40 cm verkürzen.

Art.-Nr. 190 ...



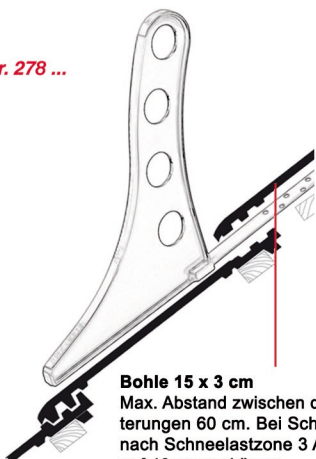
Bohle 15 x 3 cm
Max. Abstand zwischen den Halterungen 90 cm. Bei Schneelast nach Schneelastzone 3 Abstand auf 60 cm verkürzen.

Art.-Nr. 270 ...



Bohle 15 x 3 cm
Max. Abstand zwischen den Halterungen 90 cm. Bei Schneelast nach Schneelastzone 3 Abstand auf 60 cm verkürzen.

Art.-Nr. 278 ...



Bohle 15 x 3 cm
Max. Abstand zwischen den Halterungen 60 cm. Bei Schneelast nach Schneelastzone 3 Abstand auf 40 cm verkürzen.

- Aluminium-Halterung auf der jeweiligen Pfanne anhalten; dabei muss der Fuß der Halterung immer im Wasserlauf der unteren Dachlatte liegen.

Der Lochbereich des Edelstahlbands zeigt, wo die Bohle (15 x 3 cm) auf dem Sparren befestigt werden muss.

- Nach Befestigung der Bohle werden die Halterungen mit fünf Spax-Schrauben an der Bohle angeschraubt.

Der jeweilige maximale Abstand der Halterung ist hierbei zu berücksichtigen.

- Zur Durchführung des Edelstahlbands unter der Pfanne werden an der oberen und unteren Verfalzung Aussparungen vorgenommen.

Wichtig:

Bei der Montage der Schneefanghalterungen muss die jeweilige Schneelast nach Schneelastzone (BRD 1-3) nach DIN 1055-5 berücksichtigt werden. Die angegebenen maximalen Abstände der einzelnen Schneefanghalterungen sind einzuhalten. In sehr schneereichen Gebieten sind diese sicherheitshalber zu verkürzen und durch zusätzliche Schneefangsysteme oder Schneestopper zu sichern.

Materialliste



5x Holzschraube A2 5 x 40 mm

1x entsprechender Schneefanghalter