

BMI BRAAS



Wakaflex

Wakaflex

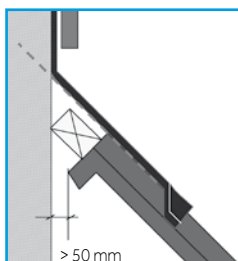


VERLEGUNG AM KAMIN AUF DER DECKUNG



Hinweise

- Voraussetzung für sichere Verklebung: **Sauberer, staubfreier, trockener, eisfreier Untergrund** im Bereich des Kleberandes. Kleberand fest und sorgfältig andrücken.
- In Verbindung mit Bitumendachbahnen **Trennlage** verwenden.
- Spaltbreite: Beträgt der Abstand zwischen aufgehendem Bauteil und Dachpfanne mehr als 50 mm ist Wakaflex zu unterfüttern.
- Stehendes Wasser ist zu vermeiden.



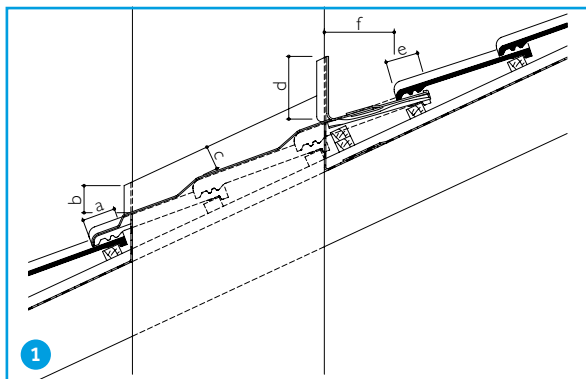
Die Verlegeanleitung beschreibt die Standardverlegung auf der Deckung am Beispiel eines Kaminanschlusses. Varianten werden kurz vorgestellt. Für das Braas 7GRAD Dach mit Harzer Pfanne F* gesonderte Verlegeanleitung beachten.

Taufseitiger Anschluss

- Bedachungsmaterial säubern und Wakaflex ablängen (Länge = Kaminbreite + beidseitiger Überstand mind. je 50 mm).
- Mittleren Teil der perforierten Schutzfolie abziehen.
- Wakaflex abkanten und anlegen.
- Knicklinie dabei auf Hochpunkte der Deckung legen.
- Obere Schutzfolie abziehen.
- Wakaflex am Kamin ankleben.
- Untere Schutzfolie abziehen.
- Wakaflex zuerst an Hochpunkten fixieren.



ÜBERDECKUNGEN/ANSCHLUSSHÖHEN



Dachneigung	Mindestmaße (mm)			
	b	c	d	e
≥ 22°	80	80*	150	100
< 22°	100	100	150	150
< 15°	100	100	150	200

* Bei Schichtstücken auf profilierten Dachpfannen ist eine Anschlusshöhe ≥ 65 mm über Oberkante Dachpfannen zulässig.

Taufseitiger Anschluss

- Höhenüberdeckung **a** wie Deckung. Anschluss mind. um Maß **b** hochführen.

Seitlicher Anschluss

- Mind. um Maß **c** über Oberkante Deckung hochführen.

Firstseitiger Anschluss

- Anschlusshöhe mind. Maß **d** (vom Tiefpunkt der Kehle).
- Abstand Deckung zum aufgehenden Bauteil **f** mind. 100 mm (waagrecht gemessen).
- Höhenüberdeckung mind. Maß **e**.



- Seitliche Überstände schräg einschneiden.
- Schnitt geht bis ca. 10 mm vor Schnittpunkt Kaminecke – Knicklinie.
- Eingeschnittene Teile am Kamin festkleben bzw. auf die Dachfläche klappen.

Wakaflex



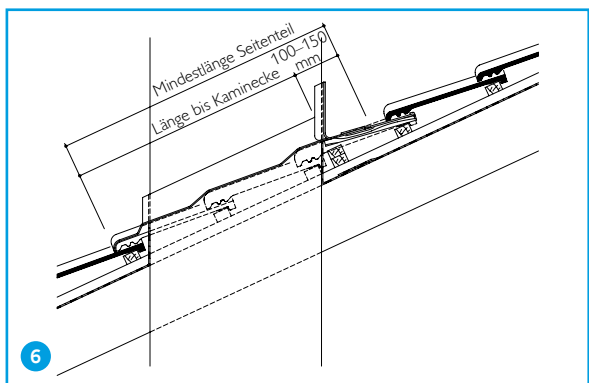
Firstseitiger Anschluss

- In Kaminkehle Traglattung so aufdoppeln, dass Kehlschalung am Kamin in der Ebene der Hochpunkte der Dachpfannen liegt, so dass Wasser abgeleitet wird.
- Im Bereich der Höhenüberdeckung der Dachpfannen Kehlschalung auf Niveau des Wasserlaufs der daneben liegenden Dachpfannen bringen.



Traufseitige Ecken ausbilden

- Überstehende Seitenteile senkrecht einschneiden, so dass 20–30 mm auf traufseitigen Anschluss geklappt werden können.
- Schnitt geht bis ca. 10 mm vor Knicklinie Seitenteile.



Seitlicher Anschluss

- Mindestlänge Seitenteil nach Zeichnung ermitteln.
- Seitenüberdeckung bei profilierten Dachpfannen: Seitenteil über ersten Hochpunkt bzw. Wasserfalz bis zum Ende Wasserlauf führen, aus Tiefpunkt des Wasserlaufs nicht wieder hochführen.
- Seitenüberdeckung bei ebenen Bedachungsmaterialien: mind. 120 mm.

Hinweis

Bei Tegalit, Smaragd, Turmalin und Opal Wakaflex als aufliegenden Anschluss mit Schichtstücken oder unter der Deckung verlegen. (s. Abb. 18+19)



- Am Kamin und auf Hochpunkte der Dachpfannen ankleben.
- Danach gesamten Kleberand auf Deckung festkleben.



- Unteren, überstehenden Teil abtrennen.
- Überlappendes Seitenteil vom Eckpunkt aus an traufseitigen Anschluss anformen und festdrücken, so dass sich Wakaflex zuverlässig verschweißet.
- Besonders Eckbereich sorgfältig ausbilden und andrücken.



- An Firstseite überstehendes Seitenteil schräg einschneiden.
- Schnitt geht bis ca. 10 mm vor Knicklinie Seitenteil.
- Eingeschnittene Enden an den Kamin bzw. auf Kehlschalung klappen.

Wakaflex



Firstseitige Ecken mit Einlegestreifen

- Etwa 300 mm langen Wakaflex-Streifen längs halbieren.
- Schutzfolie entfernen und Streifen abknicken.
- Streifen rechts und links so in Kaminkehle einlegen, dass Kleberänder etwa 20 mm überstehen.
- Streifen auflegen, ankleben und anformen.



- Überstehendes senkrechtes Teil bündig zur Kaminkante einschneiden.
- Schnitt geht bis ca. 10 mm vor Knicklinie.
- Durch waagerechten Schnitt überstehendes Teil abschneiden.
- Wakaflex zuerst am Kamin festkleben.



- Überstehenden Teil vom Eckpunkt aus an Seitenteil anformen und festkleben.
- Besonders Eckbereich sorgfältig ausbilden und verschließen.

Firstseitiger Anschluss

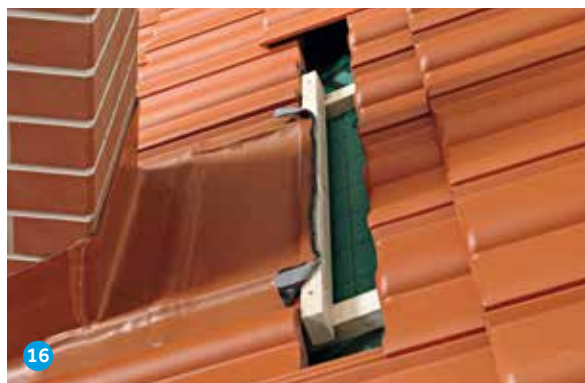
- Anschluss geht bis zum Ende der auf dem Bedachungsmaterial aufliegenden Seitenteile.
- Ggf. Wakaflex verbreitern.
- Überlappung des zusätzlichen Streifens mind. 50 mm z. B. mit Andrückrolle auf ebenem Untergrund fest zusammenfügen.



- Überlappendes Wakaflex an Kaminecke beginnend fest andrücken, damit es sich zuverlässig verschweißt.
- Besonders Eckbereich sorgfältig ausbilden und verschließen.



- Wakaflex abkanten und in Kaminkehle einlegen.



- Wakaflex firstseitig umschlagen (≥ 20 mm).
- Dachpfannen beidecken.

Wakaflex

SEITLICHER WANDANSCHLUSS



- Verlegung wie ein durchgehender, aufliegender Anschluss am Kamin.
- Überlappung Wakaflex-Stoß ≥ 50 mm. Wakaflex sorgfältig zusammendrücken.
- Alternative für höhere Sicherheit sind aufliegende Schichtstücke (Abb. 18).
- Bei größeren Längen ist es sinnvoll, den durchgehenden Anschluss in Art eines Schichtstückes zu unterbrechen.

AUFLIEGENDE ANSCHLÜSSE MIT SCHICHTSTÜCKEN (NOCKENANSCHLÜSSE)



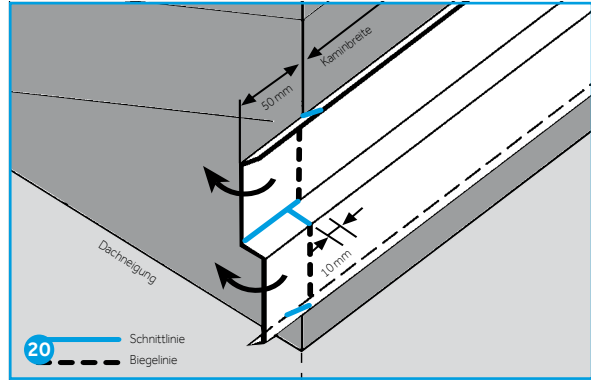
- Seitenüberdeckung bei ebenen Bedachungsmaterialien: mind. 80 mm.
- Seitenüberdeckung bei profilierten Dachpfannen: Seitenteil über ersten Hochpunkt bzw. Wasserfalz bis zum Ende Wasserlauf führen. Wakaflex aus Tiefpunkt Wasserlauf nicht wieder hochführen.
- Höhenüberdeckung entspricht Pfannenüberdeckung.

VERLEGUNG AM KAMIN UNTER DER DECKUNG



- Bei vertiefter Rinne ist Schalung in Konterlatten-Ebene mit zusätzlicher Latte parallel zum Sparren erforderlich.
- Eventuell Stützlatte für Dachpfannen im Kehlbereich anbringen.
- Wakaflex seitlich und firstseitig umschlagen (≥ 20 mm).
- Die Seitenüberdeckung der Deckwerkstoffe über untenliegende Anschlüsse beträgt mind. 100 mm.

WAKA-LEISTE ANBRINGEN



Taufseitige Waka-Leiste

- Länge: Kaminbreite + beidseitig je 50 mm.
- Kaminbreite anreißen.
- Biegelinien der Darstellung entsprechend anzeichnen.
- Waka-Leiste einschneiden und abbiegen.



- Untere Ecken des umgeklappten Profiltails entsprechend Dachneigung abschrägen.
- Stanzungen im oberen Teil durchschlagen.
- Waka-Leiste mit Schlagdübel befestigen (Bohrung $\varnothing 6$ mm).

Seitliche Waka-Leiste

- Waka-Leiste unten gemäß dem Profil der vorderen Waka-Leiste und oben parallel zur Kaminkante ablängen.
- Anschließend seitliche Waka-Leiste mit Schlagdübel befestigen.



Firstseitige Waka-Leiste

- Länge: Kaminbreite + beidseitig ca. 20 mm.
- Waka-Leiste anlegen und Biegelinien entsprechend Profil der seitlichen Waka-Leisten anzeichnen.
- Waka-Leiste einschneiden und wie in der Darstellung, abkanten.
- Entsprechend Dachneigung Ecken abschneiden.
- Waka-Leiste mit Schlagdübel befestigen.

Verwahrung

- Waka-Leiste an überlappenden Stellen und oberen Rand zum Kamin sorgfältig mit Dichtungsmasse K abdichten.

VERKAUFSREGIONEN UND LÄGER

Obergräfenhain

Verkaufsregion und Lager
Rathendorfer Straße
09322 Penig OT Obergräfenhain
T 034346 64 0
F 034346 64 189

Berlin

Verkaufsregion
Holzhauser Straße 102–106
13509 Berlin
T 030 435591 63
F 030 435591 65

Rehfelde

Lager
Lichtenower Straße 6
15345 Rehfelde OT Zinndorf
T 06104 800 204
F 06104 800 525

Karstädt

Lager
Straße des Friedens 48 a
19357 Karstädt
T 038797 795 0
F 038797 795 134

Rahmstorf

Verkaufsregion und Lager
Goldbecker Straße 21
21649 Regesbostel
T 04165 9721 0
F 04165 9721 32

Idstedt

Lager
Alte Landstraße 1
24879 Idstedt
T 04625 80 0
F 04625 80 47

BRAAS INNENDIENST

T 06104 800 1000
F 06104 800 1010
E innendienst@bmigroup.com

Heisterholz

Verkaufsregion und Lager
Heisterholz 1/B 61
32469 Petershagen
T 05707 811 0
F 05707 811 223

Heyrothsberge

Lager
Königsborner Straße 35
39175 Heyrothsberge
T 039292 750 0
F 039292 2134

Monheim

Verkaufsregion und Lager
Baumberger Chaussee 101
40789 Monheim Baumberg
T 02173 967 0
F 02173 967 261

Dülmen

Verkaufsregion und Lager
Wierlings-Esch 31
48249 Dülmen
T 02594 9426 0
F 02594 9426 49

Heusenstamm

Verkaufsregion und Lager
Rembrücker Straße 50
63150 Heusenstamm
T 06104 937 0
F 06104 937 470

Hainstadt

Verkaufsregion und Lager
Ziegeleistraße 10
74722 Buchen-Hainstadt
T 06281 908 0
F 06281 908 177

Östringen

Lager
Industriestraße 1
76684 Östringen
T 06104 800 241
F 06104 800 582

Mainburg

Verkaufsregion und Lager
Wolnzacher Straße 40
84048 Mainburg
T 08751 77 0
F 08751 77 139

Altheim

Verkaufsregion und Lager
Braas & Schwenk-Straße 50
89605 Altheim
T 07391 5006 0
F 07391 5006 249

Nürnberg/Herzogenaurach

Verkaufsregion und Lager
Konrad-Wormser-Straße 1
91074 Herzogenaurach
T 09132 903321
F 09132 903329

BRAAS ANWENDUNGSBERATUNG

T 06104 800 3000
F 06104 800 3030
E beratung.braas.de@bmigroup.com

Braas GmbH

Frankfurter Landstraße 2 – 4
61440 Oberursel
T +49 6171 61 014
F +49 6171 61 2300