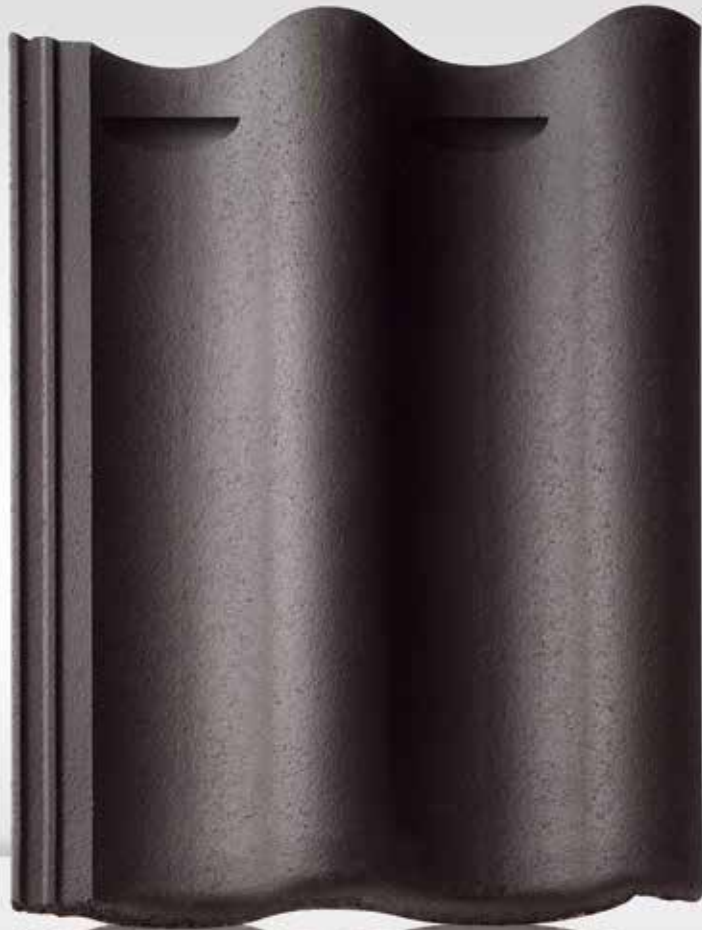


Harzer Pfanne F<sup>+</sup>  
Dachstein

**BMI** BRAAS

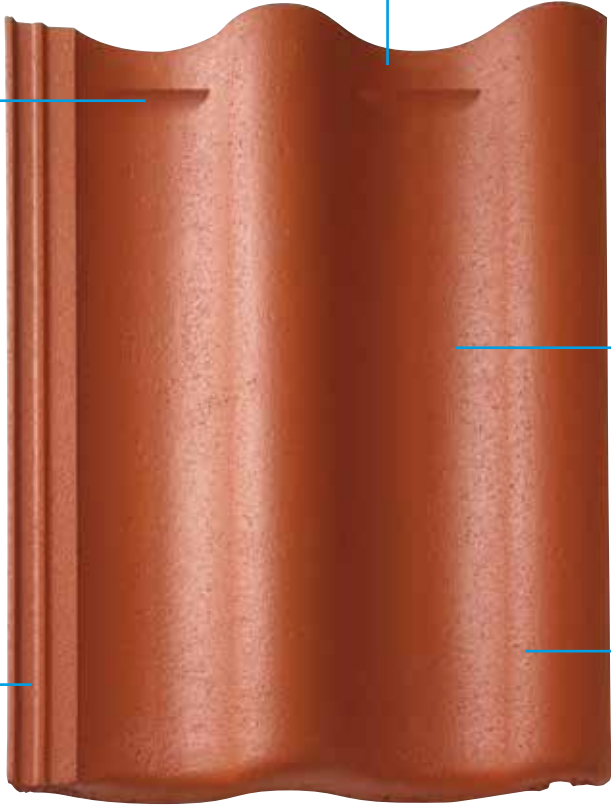


**Braas 7GRAD Dach**

# Braas 7GRAD Dach

Das einzige Dachsystem, das eine sichere Dacheindeckung mit Dachsteinen bei einer Dachneigung zwischen 7° und 12° ermöglicht.

Die patentierte, in den Dachstein-Körper eingelassene Regensperre verhindert zuverlässig Regen- und Tauwassereintrieb.



Der extrem feste Dachstein-Körper bietet sicheren Schutz vor widrigen Witterungsverhältnissen.

Die doppelte Seitenverrippung schützt zusätzlich vor seitlichem Regen- und Tauwassereintrieb ins Dach.

Alle Systemkomponenten sind perfekt aufeinander abgestimmt.

## CLASSIC (NOVO) MATT

Klassisch-Rot    Granit

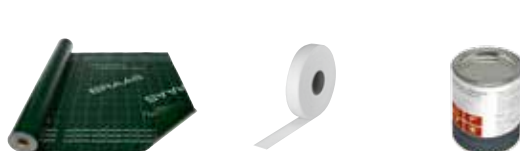


## UNTERKONSTRUKTION

Divoroll Top RU + Divoroll Dichtmasse/Nageldichtvlies + Divoroll Anschlusskleber



Divoroll Premium WU + Divoroll Nageldichtvlies + Divoroll Premium WU Dichtpaste



## BRAAS 7GRAD DACH

Mit dem Braas 7GRAD Dach ist erstmalig die Eindeckung eines flach geneigten Daches schon ab 7° mit Braas Dachsteinen möglich. Zu einem kompletten Braas 7GRAD Dach gehören verpflichtend die Harzer Pfanne F+ mit Regensperre sowie die Unterkonstruktion mit Divoroll Top RU, Divoroll Dichtmasse oder Divoroll Nageldichtvlies und Divoroll Anschlusskleber oder Divoroll Premium WU mit Divoroll Nageldichtvlies und Divoroll Premium WU Dichtpaste. Beide Bahnen werden auf druckfester Unterlage z. B. Schalung verlegt.

## EIN KOMPLETTES DACHSYSTEM

- Große Auswahl an Formsteinen und Dachsystemteilen.
- Jeweils in Funktion, Form, Farbe und Material aufeinander abgestimmt.

## TECHNISCHE DATEN HARZER PFANNE F+

Variable Decklänge:	365 – 375 mm
Deckbreite:	330 mm
Bedarf pro m <sup>2</sup> :	ca. 8,2 St.
Gewicht pro Stück:	ca. 5,3 kg
Dachneigungsbereich:	7°–12°

## TECHNISCHE DATEN DIVOROLL TOP RU

4-lagiger Verbund aus Polyolefinfilm/-gitter und spinnvliesen

Rollenlänge / -breite:	50 / 1,50 m
Rollengewicht:	ca. 16 kg
Sd-Wert:	≤ 0,03 m

## TECHNISCHE DATEN DIVOROLL PREMIUM WU

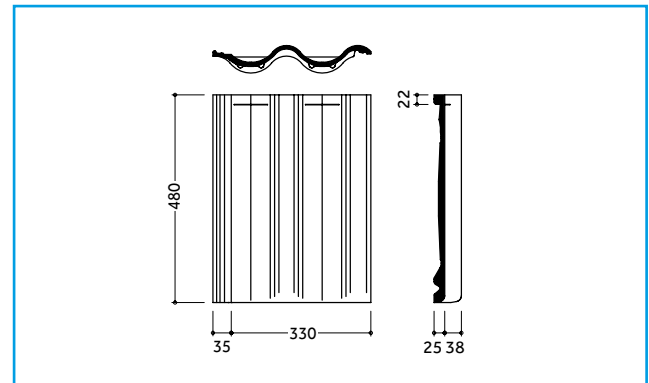
3-lagiger Verbund aus hydrophobiertem Vlies mit zweiseitiger TPU-Beschichtung, verschweißbar

Rollenlänge / -breite:	30 / 1,50 m
Rollengewicht:	ca. 16 kg
Sd-Wert:	≤ 0,3 m

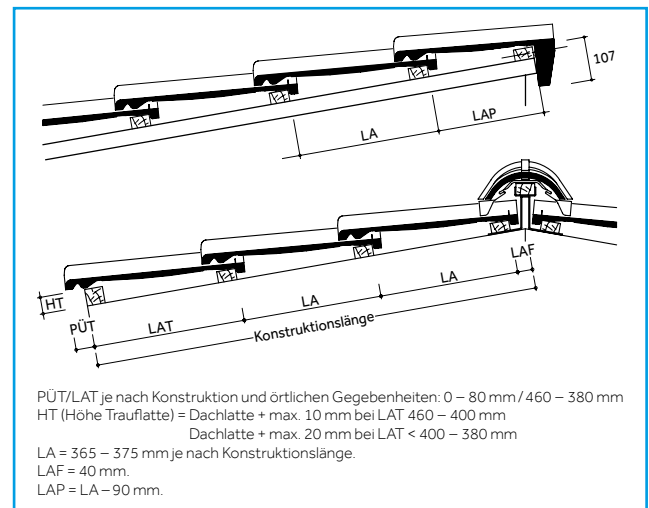


Mehr Informationen unter [www.braas.de](http://www.braas.de)

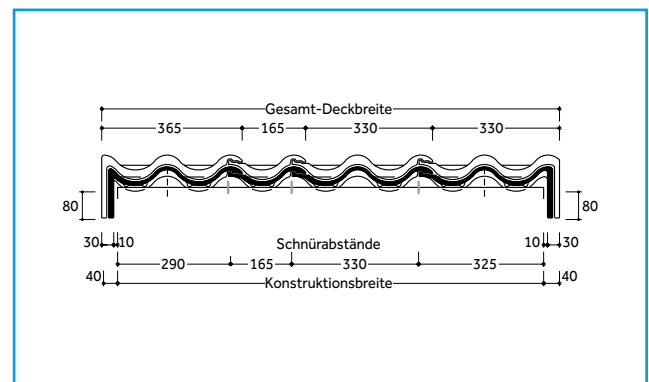
## ABMESSUNGEN



## EINTEILUNG TRAUFE – FIRST



## EINTEILUNG ORTGANG – ORTGANG



Dachsteine werden aus natürlichen Rohstoffen hergestellt. Fertigungsbedingte Schwankungen der Farbe und Oberflächenstruktur innerhalb eines engen Toleranzbereiches sind bei Mustern und Lieferlosen daher ganz normal. Sie entsprechen der Produktnorm. Farbänderungen können auch durch Witterungseinflüsse sowie Lichteinwirkung im Laufe der Zeit auftreten. Verlegung erfolgt wegen geringer Dachneigung bei Abweichen gegenüber der Fachregel nach Hersteller-Verarbeitungsvorschrift. Produktzeichnungen dienen der Veranschaulichung, die Maße sind keine fertigungstechnischen Sollwerte. Die Deckmaße in den Dacheinteilungszeichnungen sind verbindlich, die Darstellungen haben beispielhaften Charakter.

## MODELLABHÄNGIGE SYSTEMTEILE (BEISPIELE)

### Fläche:

Halber Normalstein Lüfterstein



### Abschlüsse:

Firststein Giebelstein Pultstein



Mansardstein



### Durchgänge:



**Durovent Premium Sanilüfter (oben offen)**  
Die fachgerechte Entlüftung aufsteigender Leitungen erfordert ein Entlüftungsprodukt, das allen Anforderungen standhält.

### Sicherheit, Begehung:



**Schneefangpfanne**  
Für die Aufnahme der Schneefangsysteme.



**Schneefanggitterstütze**  
Für die fachgerechte Befestigung der Schneefanggitter.



**Schneefanggitter**  
Sie verhindern das Abrutschen des Schnees vom Dach.



**Standstein**  
Um ein Dach sicher zu begehen, kommt man an einem sicheren Trittsystem nicht vorbei.



**Bügel für Standstein**  
Der Sicherheitsritt und der Sicherheitsrost werden mit Hilfe eines speziell konstruierten Bügels befestigt.



**Sicherheitsrost**  
Mit dem Sicherheitsrost und dem Bügel ist ein rutschfester Stand gewährleistet.

### Befestigung:



**Sturmklammer DS 1 Plus**  
Die Sturmklammer gewährleistet eine optimale Sturmsicherung, die das Dach vor extremen Wettersituationen schützt.



**Kehl- / Gratklammer**  
Für die einfache und schnelle Befestigung von geschnittenen Dachpfannen an Grat und Kehle.



**Modulstütze**  
Als Befestigungssystem zur Aufdach-Montage von Photovoltaikanlagen und Thermokollektoren.

## MODELLUNABHÄNGIGE SYSTEMTEILE (BEISPIELE)

### Anschlüsse:



**20 JAHRE**  
BRAAS MATERIAL-GARANTIE auf Wakaflex

Wakaflex lässt sich als Wand- und Kaminanschluss schnell und einfach verlegen, Werkzeuge sind kaum notwendig.



MetallRoll ist eine hochwertige Abdeck- und Lüftungsrolle für First und Grat zur leichteren Anformung an die Dachpfannen.

### Aufsparrendämmung:



Clima Comfort Pur ist eine Hochleistungsdämmlösung ohne aufkaschierte Unterspannbahn, die absolut dünn und gleichzeitig besonders effizient ist. Die Dämmplatten bestehen aus Resol-Hartschaum.

### Unterspannbahnen:



**15 JAHRE**  
BRAAS FUNKTIONS-GARANTIE auf Divovent Premium WU, Top RU, Maximum 23

Die besten Grundlagen für die Unterkonstruktion eines Daches. Sie sorgen für Feuchteschutz bei der Wärmedämmung.

### Zusätzliche Systembestandteile für Divovent Premium WU:



Divovent Premium WU Außenecke dient zum Anschluss an Schornsteinen und andere aufgehende Bauteile.



Divovent Premium WU Fertigecke eignet sich für die schnelle und sichere Ausführung an Außenecken.



Harzer Pfanne F\* –  
Classic (Novo) Matt,  
Klassisch-Rot

Harzer Pfanne F\* –  
Classic (Novo) Matt,  
Granit



## VERKAUFSREGIONEN UND LÄGER

### Obergräfenhain

Verkaufsregion und Lager  
Rathendorfer Straße  
09322 Penig OT Obergräfenhain  
T 034346 64 0  
F 034346 64 189

### Berlin

Verkaufsregion  
Holzhauser Straße 102–106  
13509 Berlin  
T 030 435591 63  
F 030 435591 65

### Rehfelde

Lager  
Lichtenower Straße 6  
15345 Rehfelde OT Zinndorf  
T 06104 800 204  
F 06104 800 525

### Karstädt

Lager  
Straße des Friedens 48 a  
19357 Karstädt  
T 038797 795 0  
F 038797 795 134

### Rahmstorf

Verkaufsregion und Lager  
Goldbecker Straße 21  
21649 Regesbostel  
T 04165 9721 0  
F 04165 9721 32

### Idstedt

Lager  
Alte Landstraße 1  
24879 Idstedt  
T 04625 80 0  
F 04625 80 47

## BRAAS INNENDIENST

T 06104 800 1000  
F 06104 800 1010  
E [innendienst@bmigroup.com](mailto:innendienst@bmigroup.com)

### Heisterholz

Verkaufsregion und Lager  
Heisterholz 1/B 61  
32469 Petershagen  
T 05707 811 0  
F 05707 811 223

### Heyrothsberge

Lager  
Königsborner Straße 35  
39175 Heyrothsberge  
T 039292 750 0  
F 039292 2134

### Monheim

Verkaufsregion und Lager  
Baumberger Chaussee 101  
40789 Monheim Baumberg  
T 02173 967 0  
F 02173 967 261

### Dülmen

Verkaufsregion und Lager  
Wierlings-Esch 31  
48249 Dülmen  
T 02594 9426 0  
F 02594 9426 49

### Heusenstamm

Verkaufsregion und Lager  
Rembrücker Straße 50  
63150 Heusenstamm  
T 06104 937 0  
F 06104 937 470

## BRAAS ANWENDUNGSBERATUNG

T 06104 800 3000  
F 06104 800 3030  
E [beratung.braas.de@bmigroup.com](mailto:beratung.braas.de@bmigroup.com)

### Hainstadt

Verkaufsregion und Lager  
Ziegeleistraße 10  
74722 Buchen-Hainstadt  
T 06281 908 0  
F 06281 908 177

### Östringen

Lager  
Industriestraße 1  
76684 Östringen  
T 06104 800 241  
F 06104 800 582

### Mainburg

Verkaufsregion und Lager  
Wolnzacher Straße 40  
84048 Mainburg  
T 08751 77 0  
F 08751 77 139

### Altheim

Verkaufsregion und Lager  
Braas & Schwenk-Straße 50  
89605 Altheim  
T 07391 5006 0  
F 07391 5006 249

### Nürnberg/Herzogenaurach

Verkaufsregion und Lager  
Konrad-Wormser-Straße 1  
91074 Herzogenaurach  
T 09132 903321  
F 09132 903329

## Braas GmbH

Frankfurter Landstraße 2 – 4  
61440 Oberursel  
T +49 6171 61 014  
F +49 6171 61 2300